

**По вопросам продаж и поддержки обращайтесь:**

Архангельск (8182)63-90-72	Калининград (4012)72-03-81	Нижегород (831)429-08-12	Смоленск (4812)29-41-54
Астана +7(7172)727-132	Калуга (4842)92-23-67	Новокузнецк (3843)20-46-81	Сочи (862)225-72-31
Белгород (4722)40-23-64	Кемерово (3842)65-04-62	Новосибирск (383)227-86-73	Ставрополь (8652)20-65-13
Брянск (4832)59-03-52	Киров (8332)68-02-04	Орел (4862)44-53-42	Тверь (4822)63-31-35
Владивосток (423)249-28-31	Краснодар (861)203-40-90	Оренбург (3532)37-68-04	Томск (3822)98-41-53
Волгоград (844)278-03-48	Красноярск (391)204-63-61	Пенза (8412)22-31-16	Тула (4872)74-02-29
Вологда (8172)26-41-59	Курск (4712)77-13-04	Пермь (342)205-81-47	Тюмень (3452)66-21-18
Воронеж (473)204-51-73	Липецк (4742)52-20-81	Ростов-на-Дону (863)308-18-15	Ульяновск (8422)24-23-59
Екатеринбург (343)384-55-89	Магнитогорск (3519)55-03-13	Рязань (4912)46-61-64	Уфа (347)229-48-12
Иваново (4932)77-34-06	Москва (495)268-04-70	Самара (846)206-03-16	Челябинск (351)202-03-61
Ижевск (3412)26-03-58	Мурманск (8152)59-64-93	Санкт-Петербург (812)309-46-40	Череповец (8202)49-02-64
Казань (843)206-01-48	Набережные Челны (8552)20-53-41	Саратов (845)249-38-78	Ярославль (4852)69-52-93

Единый адрес: [emf@nt-rt.ru](mailto:emf@nt-rt.ru)

Веб-сайт: <http://ecoflamru.nt-rt.ru/>

## ДВУХСТУПЕНЧАТЫЕ ГАЗОВЫЕ ГОРЕЛКИ

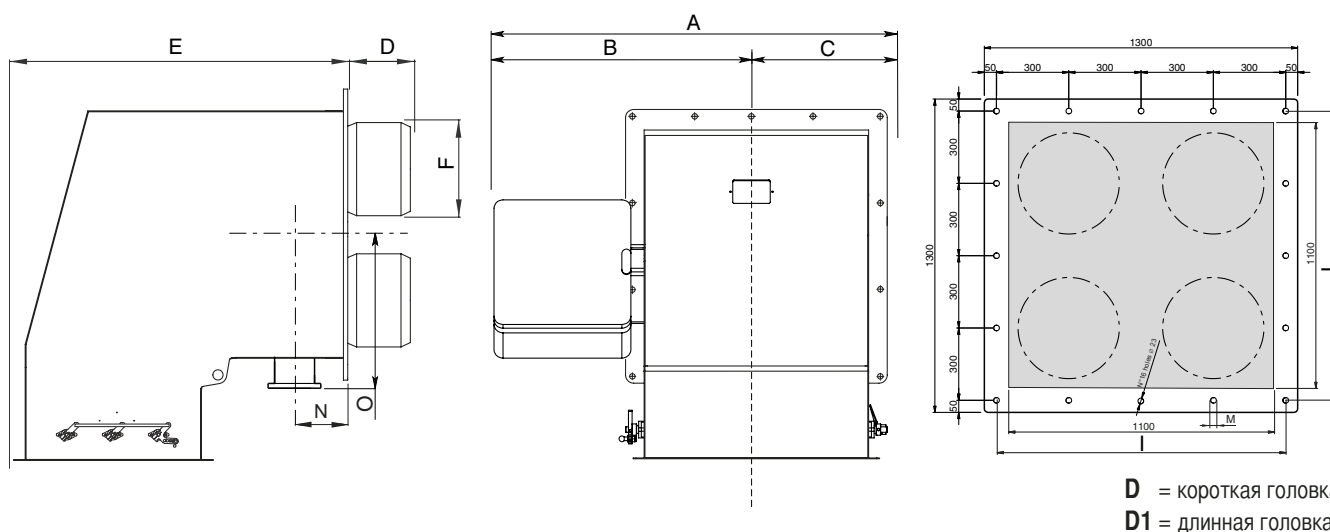
**BLU 40000.1 MD  
FOUR  
LMV52  
TS**



**ТЕХНИЧЕСКИЕ ХАРАКТЕРИСТИКИ**

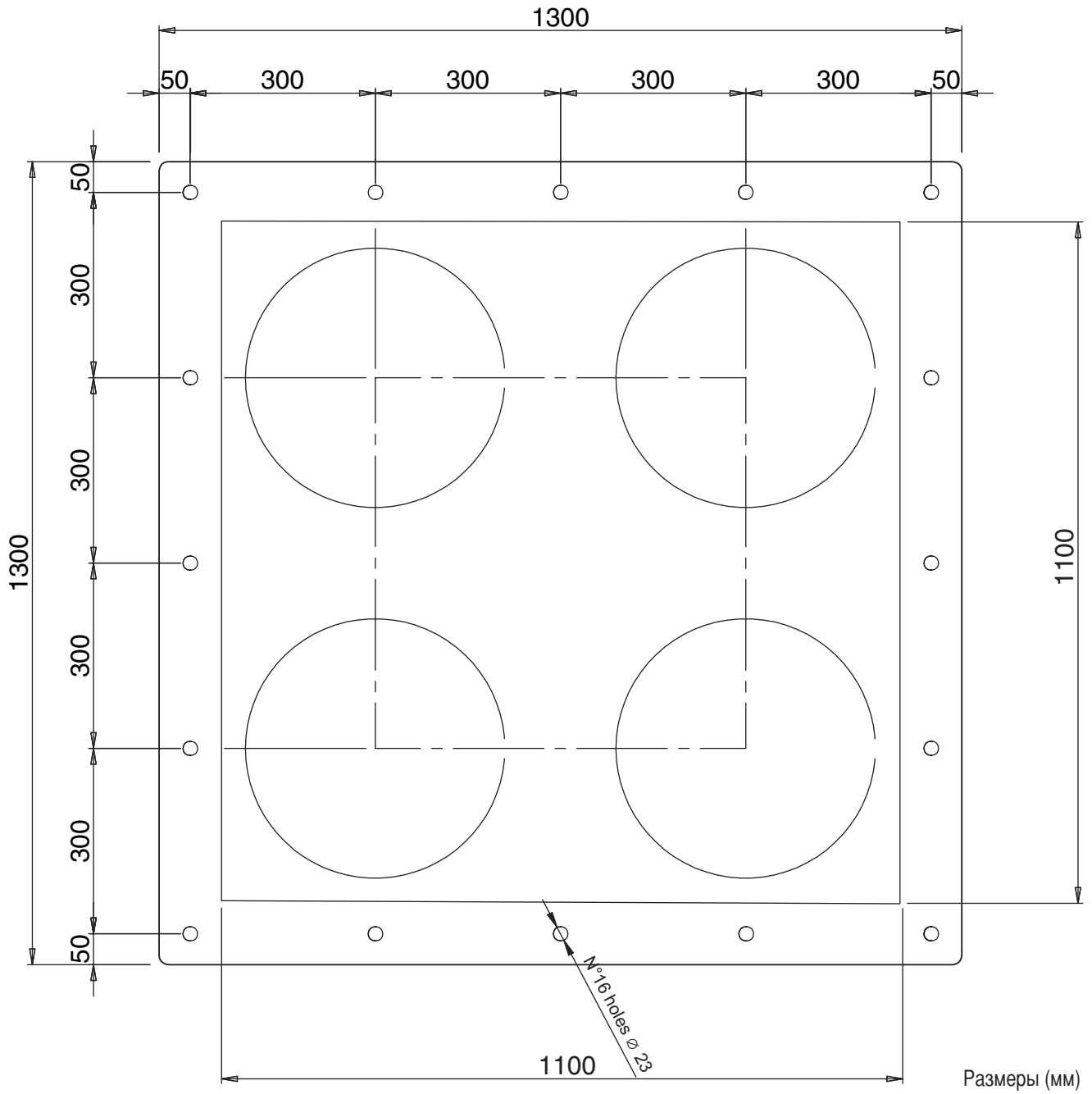
<b>модель</b>		<b>BLU 40000.1 MD FOUR TS</b>
Макс. тепловая мощность	кВатт	42.000 (10.500 x 4)
	ккал/час	36.208.000 ( 9.052.000 x 4)
Миним. тепловая мощность	кВатт	10000 ( 2500 x 4)
	ккал/час	8.620.000 ( 2.155.000 x 4)
Давление метана	мбар	500÷700
Давление сжиж	мбар	300
Электропитание 3 фазы + нейтраль	Вольт	230/400
Двигатель	кВатт	160
Двигатель вентилятора	об./мин	2800
Вид топлива:	удельная теплота сгорания метана = 35,9 МДж/Нм³ = 8.570 ккал/Нм³ сжиж. газ 22.260 ккал/м³	

**ГАБАРИТНЫЕ РАЗМЕРЫ**



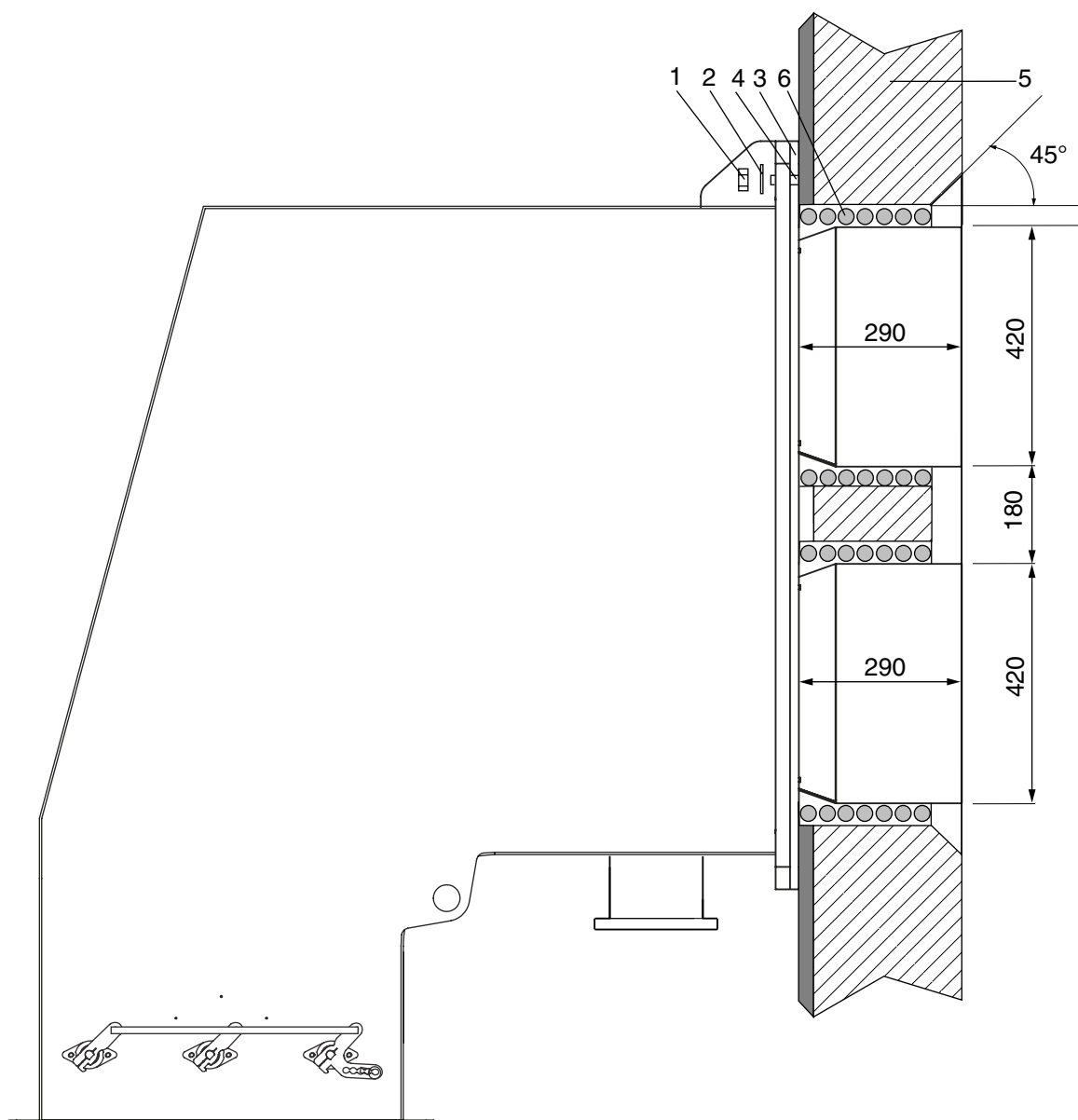
<b>модель</b>	<b>A</b>	<b>B</b>	<b>C</b>	<b>D</b>	<b>D1</b>	<b>E</b>	<b>F</b>	<b>G</b>	<b>I</b>	<b>L</b>	<b>M</b>	<b>N</b>	<b>O</b>
Blu 40000.1 FOUR TS	1587	937	650	290	-	1515	420	-	1200	1200			
Размеры (мм)													

BOILER FLANGE



Размеры (мм)

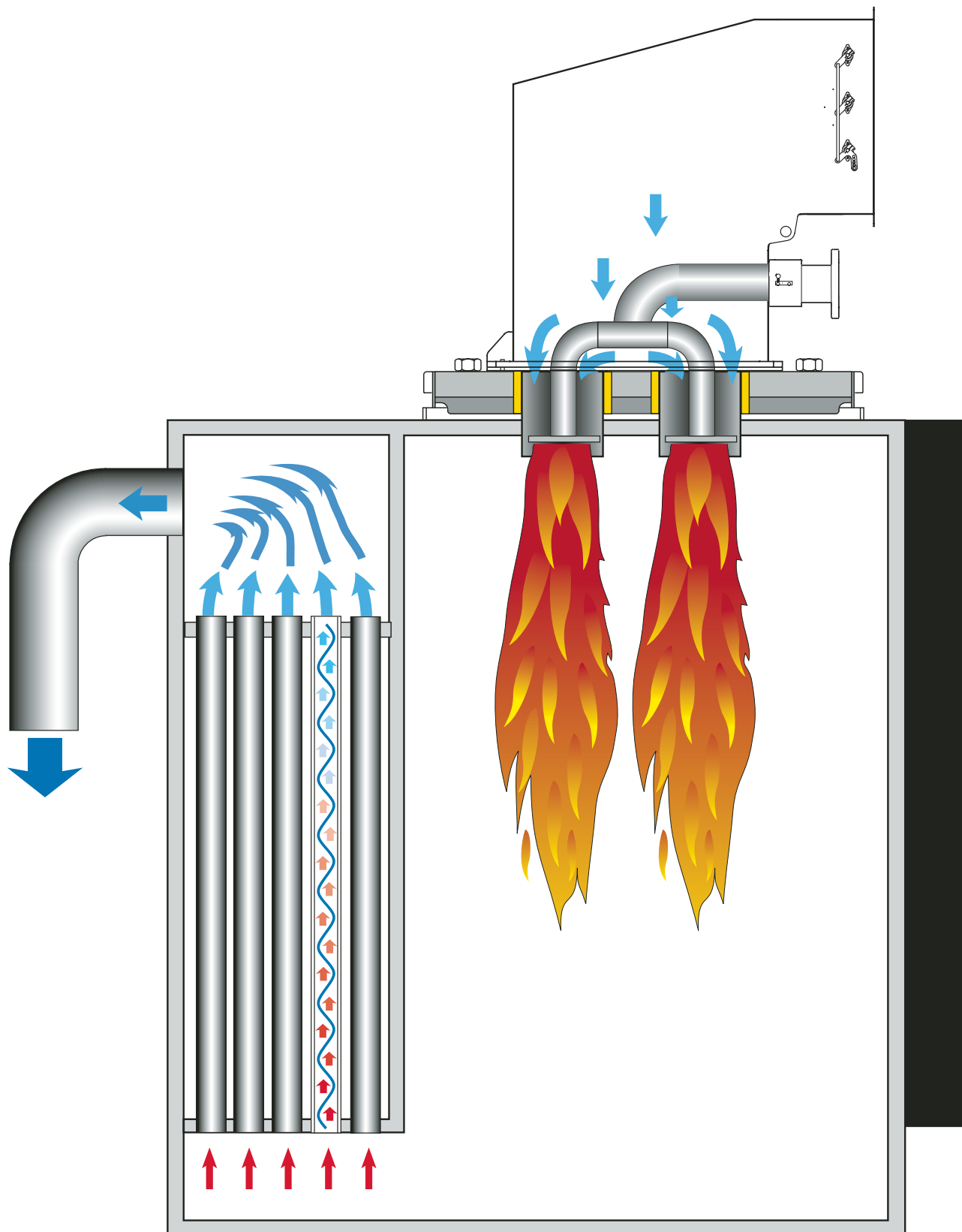
### МОНТАЖ ГОРЕЛКИ



- 1 - ГАЙКА
- 2 - ШАЙБА
- 3 - ПРОКЛАДКА
- 4 - ШПИЛЬКА
- 5 - КОТЕЛ
- 6 - ТЕРМОИЗОЛЯЦИОННАЯ КОСИЧКА

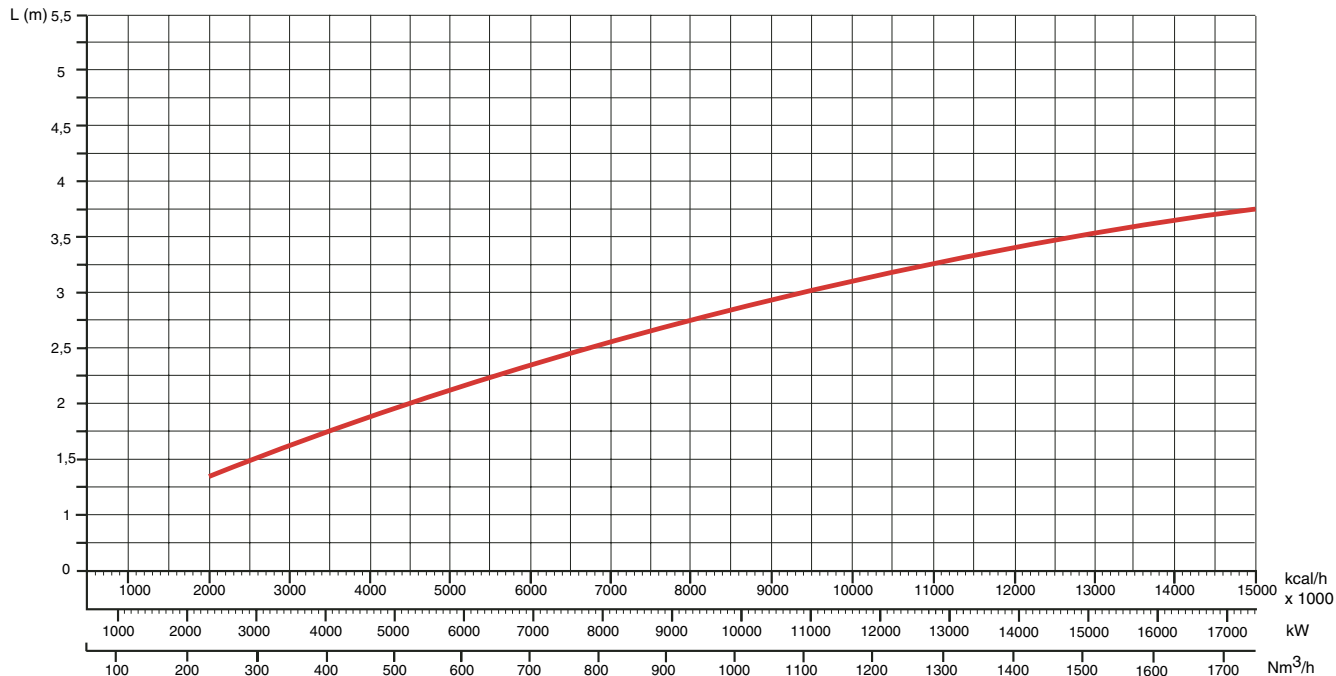
Размеры (мм)

### ГОРЕЛКА В РАБОЧЕМ ПОЛОЖЕНИИ

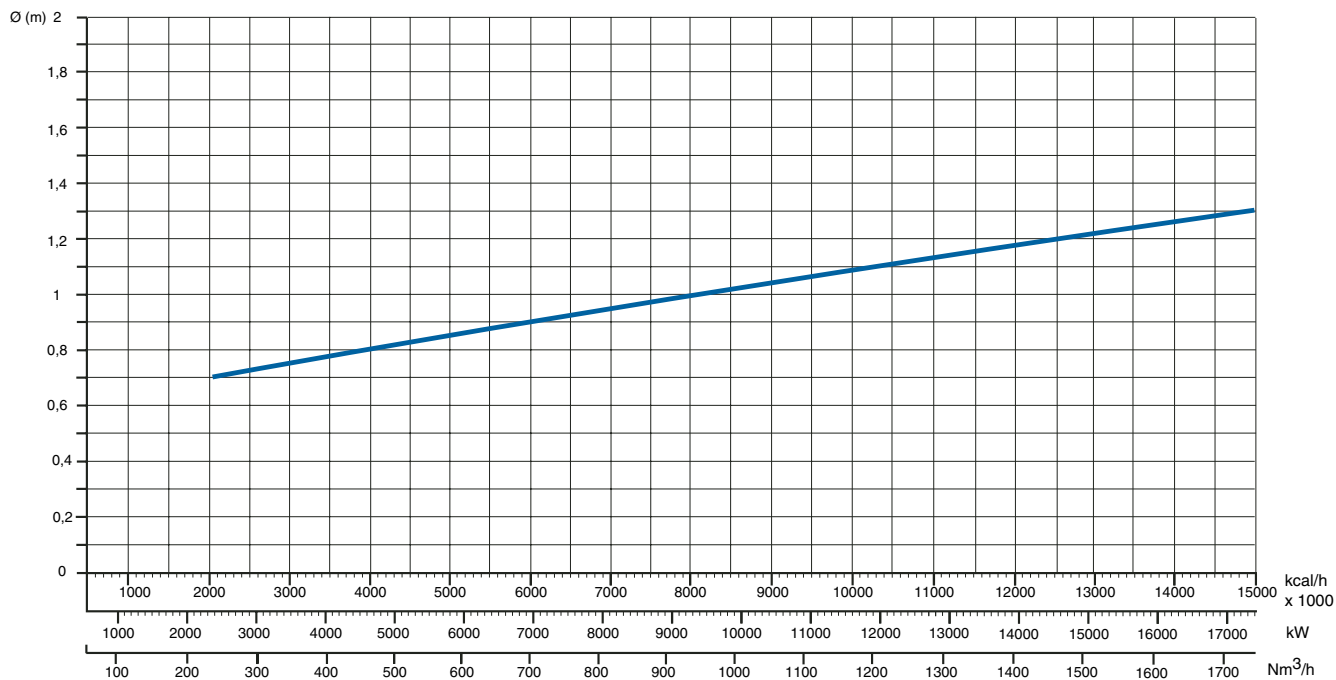


The sizes are indicative and depend to the configuration, to the combustion chamber pressure and to the draught.  
 The values have been taken out from tests executed with flame tubes.

**FLAME LENGTH GAS BURNERS FOUR VERSION**



**FLAME DIAMETER GAS BURNERS FOUR VERSION (each combustion head)**



## ЭЛЕКТРИЧЕСКИЕ СОЕДИНЕНИЯ

Все двигатели горелок прошли заводские испытания при трехфазном напряжении 400 В 50 Гц, а цепи управления - при однофазном напряжении 230 В 50 Гц + ноль. При необходимости обеспечить электропитание горелки от сети 230 Вольт 50 Гц без нуля, необходимо выполнить подключения, руководствуясь соответствующей электрической схемой. Рабочий диапазон теплового реле должен находиться в пределах потребляемой мощности двигателя.

## ПОДКЛЮЧЕНИЕ К ГАЗОПРОВОДУ

После подключения горелки к газопроводу проверить его герметичность. Проверить состояние дымохода (герметичность и отсутствие в нем препятствий и т.п.). Открыть газовый вентиль и осторожно продуть газопровод в направлении гнезда отбора давления; проверить давление с помощью манометра. Подать напряжение и установить термостаты на требуемое значение температуры. После включения термостата в цепь специальное устройство проверяет герметичность клапанов. По завершении контроля горелка получает разрешение на выполнение пускового цикла.

## ЗАПУСК И РЕГУЛИРОВАНИЕ ГОРЕЛКИ

Прежде чем зажечь горелку, следует убедиться, что ее монтаж был выполнен правильно. Проверить соответствие схемам электросоединений и состояние трубопроводов системы отопления. До подачи электроэнергии убедиться, что напряжение соответствует параметрам, указанным на табличке технических характеристик. Электрическая схема и пусковой цикл описаны отдельно. Для подключения к горелке панели управления смотрите прилагаемую схему. Особое внимание следует уделить положению нуля и фазы: ни в коем случае не менять их местами! Проверить заземление системы отопления. Для трехфазных двигателей обязательно проверить направление вращения (указано стрелкой). Продуть газопровод для удаления из него посторонних веществ и сдуть из него воздух. Удостовериться, что давление газа находится в пределах, указанных на табличке. Это делается с помощью поверочного манометра, который устанавливается в специальное гнездо отбора давления на горелке. Затем запускается двигатель, и начинается предварительная продувка горелки. Примерно за 30 сек. сервопривод полностью открывает воздушную заслонку. Когда заслонка оказывается в полностью открытом положении, по импульсу, поступающему на аппаратуру управления, начинается цикл предварительной продувки продолжительностью около 66 сек. По завершении продувки сервопривод перемещает заслонку в положение первой ступени, после чего становится возможен розжиг горелки на минимальной мощности. Одновременно с этим подается напряжение на трансформатор розжига, и спустя 3 сек. (предварительный розжиг) напряжение подается на пилотный клапан. Спустя 2 сек. после открывания пилотного клапана трансформатор исключается из электрической цепи. Если розжиг не происходит, не более чем через 2 сек. происходит аварийная остановка горелки. Дроссельный клапан регулирует расход газа в огневой головке. Горелка работает на минимальной мощности (около 30% от максимальной). Модуляционное устройство управляет сервоприводом: в зависимости от потребности системы отопления сервопривод переходит в положение максимального раскрытия либо останавливается в среднем положении. За счет изменения положения сервопривода гарантируется пропорциональность расхода газа и воздуха таким образом, что при любой мощности (30% - 100%) обеспечивается оптимальное качество сгорания.

При выключении горелки сервопривод возвращается в положение "закрыто".

### ВАЖНЫЕ РЕКОМЕНДАЦИИ:

После тарирования специалистом уставки всех регулируемых устройств должны быть зафиксированы. После каждой регулировки выполнять анализ дымовых газов в дымоходе.

## РЕГУЛИРОВАНИЕ ПРОЦЕССА СГОРАНИЯ

**ВНИМАНИЕ:** для правильного регулирования процесса сгорания и теплопроизводительности необходимо с помощью соответствующих приборов произвести анализ дымовых газов. Регулирование сгорания и теплопроизводительности выполняется одновременно с анализом продуктов сгорания, при этом необходимо убедиться в правильности выполненных замеров. В любом случае показатели должны соответствовать действующим нормам безопасности. См. приведенные таблицу и график. ЭТИ РАБОТЫ ДОЛЖНЫ ВЫПОЛНЯТЬСЯ КВАЛИФИЦИРОВАННЫМ ПЕРСОНАЛОМ, ИМЕЮЩИМ СООТВЕТСТВУЮЩЕЕ РАЗРЕШЕНИЕ КОМПАНИИ "ЭКОФЛАМ".

**ВНИМАНИЕ:** ВСЕ ПРЕДОХРАНИТЕЛЬНЫЕ УСТРОЙСТВА (РЕЛЕ ДАВЛЕНИЯ ВОЗДУХА, РЕЛЕ МИНИМАЛЬНОГО ДАВЛЕНИЯ ГАЗА, ГАЗОВЫЕ ЭЛЕКТРОКЛАПАНЫ И СТАБИЛИЗАТОР ДАВЛЕНИЯ) ТАРИРУЮТСЯ СПЕЦИАЛИСТАМИ, ИМЕЮЩИМИ СООТВЕТСТВУЮЩЕЕ РАЗРЕШЕНИЕ КОМПАНИИ "ЭКОФЛАМ", И ПОСЛЕ ЗАПУСКА ГОРЕЛКИ ДОЛЖНЫ БЫТЬ ЗАПЛОМБИРОВАНЫ.

### РАСЧЕТ МОЩНОСТИ ГОРЕЛКИ

Замерить по счетчику расход газа в литрах и время замера в секундах. Мощность в кВт рассчитывается по следующей

формуле: 
$$\frac{e}{\text{sec}} \times f = \text{kW}$$

**e** = кол-во газа в литрах

**sec** = время в секундах

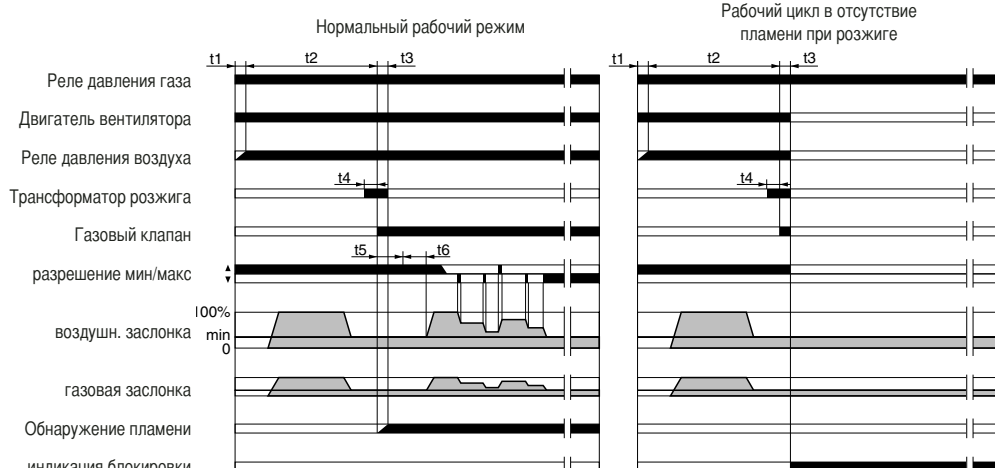
**f**

метан = 34,02
бутан = 116
пропан = 88

## РАБОЧИЙ ЦИКЛ ЭЛЕКТРОННОГО ОБОРУДОВАНИЯ LANDIS & STAЕFA LFL1.333

Электронное оборудование контроля пламени запускает вентилятор горелки для предварительной продувки топки, при этом воздушное реле контролирует создаваемое вентилятором давление. После предварительной продувки вступает в работу трансформатор розжига, и одновременно открываются газовые клапаны (предохранительный клапан VS и рабочий клапан VL). В случае неудачного розжига или случайного затухания

безопасность обеспечивается датчиком обнаружения пламени, который блокирует оборудование в течение времени аварийной остановки. В случае отсутствия газа или значительного падения давления реле минимального давления газа прерывает работу горелки.



наименование	⌚
t1 время ожидания подтверждения давл. воздуха	8"
t2 время продувки	66"
t3 время аварийной остановки	2"
t4 время розжига	4"
t5 время разрешения раб. топливн. клапана для работы на мин. мощн.	10"
t6 время разрешения раб. топливн. клапана для работы на макс. мощн.	10"

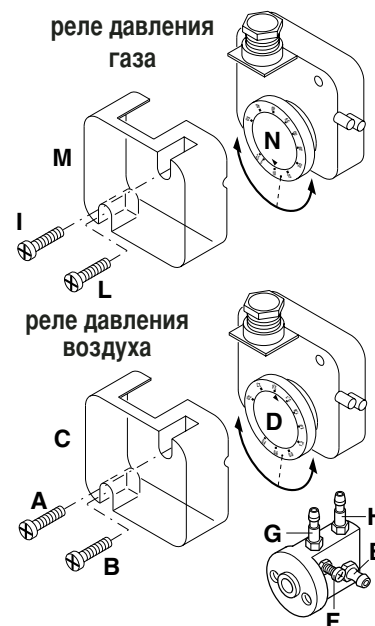
### ТАРИРОВАНИЕ РЕЛЕ МИНИМАЛЬНОГО ДАВЛЕНИЯ ГАЗА

Отвинтить винты I и L и снять крышку M. Установить регулятор N на значение равное 60%

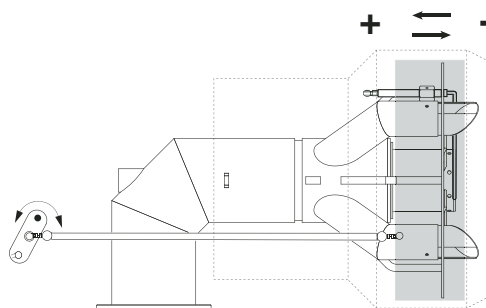
номинального давления газа (например, при номинальном давлении метана 20 мбар регулятор устанавливается на значение 12 мбар; для сжиженного газа с номинальным давлением 30/37 мбар регулятор устанавливается на значение 18 мбар). Установить на место крышку M и вернуть винты I и L.

### РЕГУЛИРОВАНИЕ РЕЛЕ ДАВЛЕНИЯ ВОЗДУХА

Отвинтить винты A и B и снять крышку C и установить реле давления на минимум, поставив регулятор D в положение 1. Запустить горелку на 1-й ступени мощности; убедиться, что процесс сгорания проходит качественно. С помощью картонки постепенно закрывать всасывающий воздуховод вплоть до повышения значения CO<sub>2</sub> на 0,5 - 0,8%, либо при наличии манометра, подключенного к гнезду отбора давления E - до уменьшения давления на 0,1 мбар (~ 10 мм в.с.). Постепенно увеличивать тарировочное значение реле давления вплоть до аварийного гашения горелки. Освободить всасывающий воздуховод, установить обратно крышку C и затем нажатием кнопки перезапуска контрольной аппаратуры вновь запустить горелку.



### РЕГУЛИРОВАНИЕ ПОЛОЖЕНИЯ ГОЛОВКИ ГОРЕЛИ

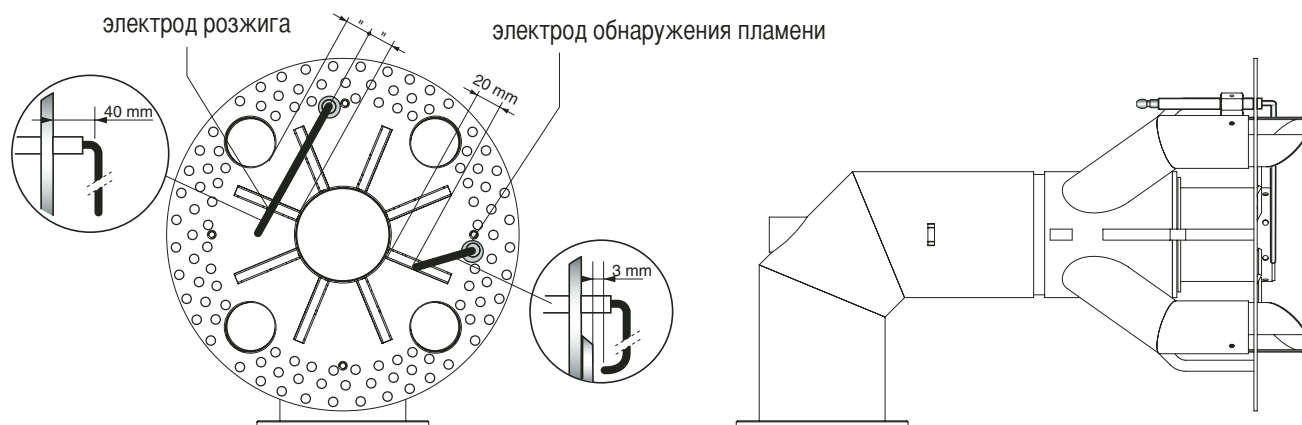




## РЕГУЛИРОВАНИЕ СГОРАНИЯ

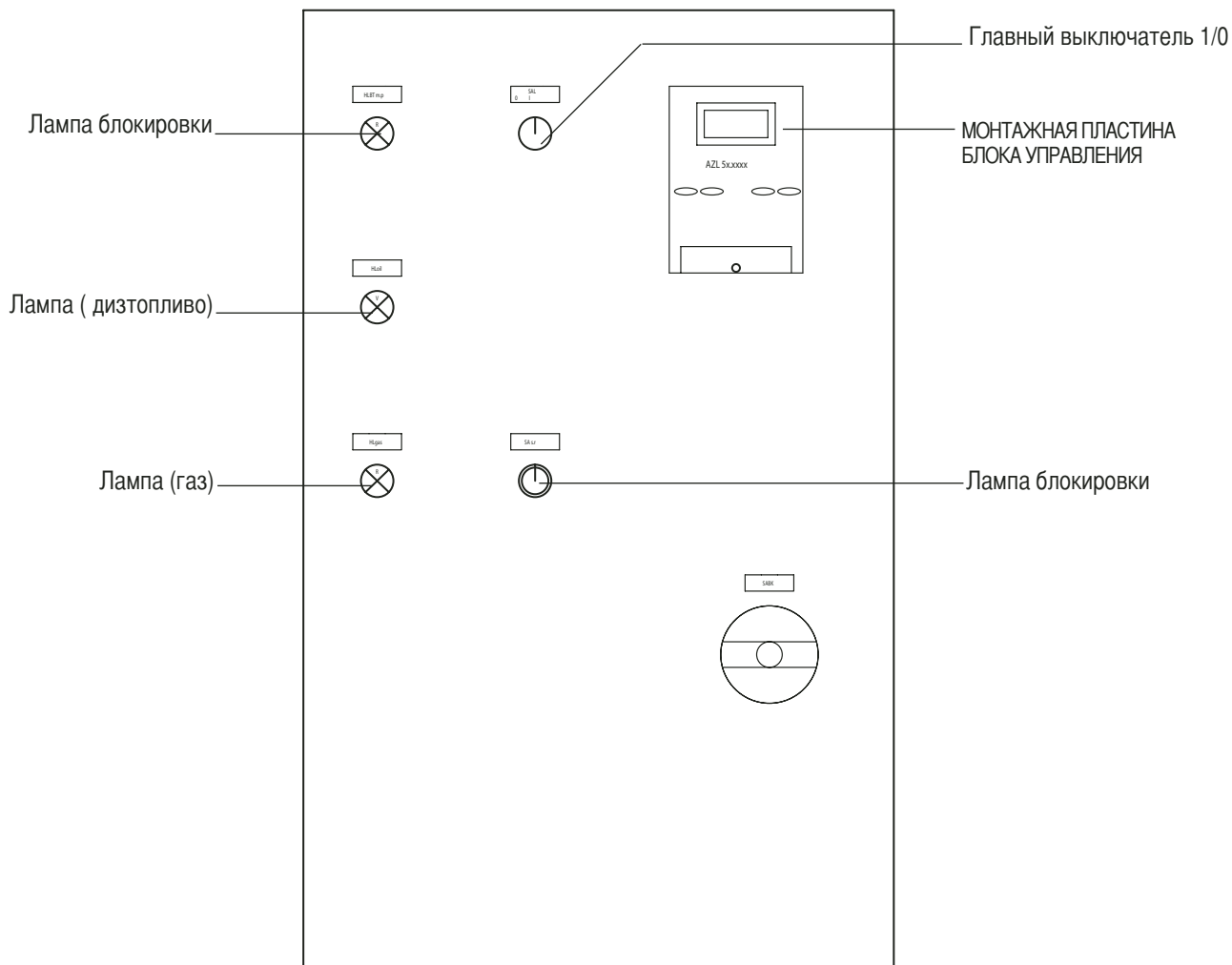
**ВНИМАНИЕ:** Регулирование сгорания и теплопроизводительности по теплу выполняется одновременно с анализом продуктов сгорания, при этом необходимо убедиться в правильности выполненных замеров; в любом случае показатели должны соответствовать действующим нормам безопасности. ЭТИ РАБОТЫ ДОЛЖНЫ ВЫПОЛНЯТЬСЯ КВАЛИФИЦИРОВАННЫМ ПЕРСОНАЛОМ, ИМЕЮЩИМ СООТВЕТСТВУЮЩЕЕ РАЗРЕШЕНИЕ КОМПАНИИ "ЭКОФЛАМ".

## ПОЛОЖЕНИЕ ЭЛЕКТРОДОВ



Для демонтажа огневой головки снять крышку горелки.

## ОПИСАНИЕ ПУЛЬТА УПРАВЛЕНИЯ



## ПЕРИОДИЧЕСКОЕ ОБСЛУЖИВАНИЕ

Периодическое обслуживание горелки (головки, электродов и т.д.) должно выполняться квалифицированным персоналом. В зависимости от условий эксплуатации это делается один или два раза в год. Прежде чем приступить к проверке и последующему обслуживанию горелки рекомендуется произвести её общий осмотр.

Для этого:

- отключить энергоснабжение горелки (вытащить штекер из розетки); - закрыть отсечной газовый кран; - снять крышку горелки, прочистить вентилятор и всасывающий воздуховод; - прочистить головку горелки и проверить положение электродов; - установить обратно все детали; - проверить герметичность газовых соединений; - проверить дымоход; - запустить горелку; - измерить параметры горения ( $CO_2 = 9,5 \div 9,8$ ), ( $O$  не более 75 ppm).

### **ПРЕЖДЕ, ЧЕМ ВЫПОЛНЯТЬ ДАЛЬНЕЙШИЕ ОПЕРАЦИИ, НЕОБХОДИМО ПРОВЕРИТЬ, ЧТО:**

- напряжение подается на установку, а горелка подключена;
- в сети имеется требуемое давления газа, и отсечной газовый кран находится в открытом положении;
- предохранительные устройства и приборы управления подключены правильно;

Если все вышеупомянутые условия соблюдены, нажатием кнопки перезапуска запустить горелку. Проверить рабочий цикл горелки.

### **НЕ ПРОИСХОДИТ ЗАПУСК ГОРЕЛКИ:**

- Проверить выключатель, термостаты, двигатель и давление газа.

### **ПОСЛЕ ПРЕДВАРИТЕЛЬНОЙ ПРОДУВКИ ПРОИСХОДИТ БЛОКИРОВКА ГОРЕЛКИ:**

- Проверить давление газа и вентилятор. - Проверить реле давления воздуха.

### **ПОСЛЕ ПРЕДВАРИТЕЛЬНОЙ ПРОДУВКИ РОЗЖИГ ГОРЕЛКИ НЕ ПРОИСХОДИТ:**

- Проверить правильность установки электродов и их положение. - Проверить провод розжига.
- Проверить трансформатор розжига. - Проверить предохранительные устройства.

### **ПОСЛЕ РОЗЖИГА ПО ИСТЕЧЕНИИ ВРЕМЕНИ АВАРИЙНОЙ ОСТАНОВКИ ПРОИСХОДИТ БЛОКИРОВКА ГОРЕЛКИ:**

- Проверить правильность подключения фазы и нуля. - Проверить газовые электроклапаны.
- Проверить положение и правильность подключения электрода обнаружения пламени.
- Проверить состояние самого электрода обнаружения пламени.
- Проверить предохранительные устройства.

### **БЛОКИРОВКА ГОРЕЛКИ ПРОИСХОДИТ ПОСЛЕ ЕЕ НЕПРОДОЛЖИТЕЛЬНОЙ НОРМАЛЬНОЙ РАБОТЫ:**

- Проверить регулятор давления газа и газовый фильтр.
- Проверить давление газа с помощью манометра.
- Проверить параметры обнаружения пламени (не менее 6  $\mu A$ ).

**7<sup>451</sup>**

## Блоки управления газовыми горелками LFL1...

Блоки управления газовыми горелками

- для газовых, мазутных или комбинированных дутьевых горелок средней и большой мощности
- для многоступенчатых или модулируемых горелок, работающих в смешанном режиме. Из соображений безопасности по крайней мере раз в сутки должно выполняться контролируемое выключение
- с управлением воздушной заслонкой
- контроль пламени

- с УФ-датчиками QRA
- с ионизационным датчиком

LFL1... и приведенный ниже перечень технических данных предназначены для производителей, использующих устройства управления горелками в своих изделиях.

### Применение

- Управление дутьевыми горелками с изменяемой геометрией факела с запальником
- Для средней и большой мощности
- Для работы с перерывами (по крайней мере одно контролируемое выключение каждые 24 часа)
- Может применяться как для многоступенчатых, так и модулируемых горелок
- Для работы с комбинированными горелками, работающих на двух видах топлива
- Для работы со стационарными калориферами

Серия 01 отличается от серии 02 по длительности контрольного времени запальника, используемого для розжига горелок, оборудованных пилотными газовыми клапанами. Для атмосферных горелок большой мощности следует использовать блок управления типа LFL1.638.

При выборе блоков управления для работы с горелками непрерывного режима руководствуйтесь Технической спецификацией 7785 (LGK16...).

## Предупреждения



Во избежание травмирования персонала, повреждения имущества или нанесения вреда окружающей среде необходимо соблюдать следующие правила:  
Не вскрывайте блок управления, не вмешивайтесь в его работу и не переделяйте его!

- Перед тем как выполнять любые изменения электрических соединений с блоком LFL1, полностью отключите его от сети переменного тока (все провода)
- Необходимо предупредить возможность поражения электрическим током путем надлежащей изоляции выводов блока управления горелкой
- Убедитесь, что электрические соединения выполнены правильно
- Нажимайте кнопку сброса блокировки только вручную (прилагаемое усилие не должно превышать 10 ньютонов) и никогда не используйте для этого какие-нибудь инструменты или заостренные предметы
- Не удерживайте кнопку сброса блокировки на блоке управления или дистанционную кнопку сброса блокировки более 10 секунд, поскольку это может привести к повреждению реле блокировки в блоке управления
- Не роняйте и не ударяйте блок – это может привести к нарушению предохранительных функций блока. Даже в отсутствии внешних повреждений, блок может быть поврежден и не будет работать.
- В случае, если контроль факела осуществляется с помощью УФ-датчиков QRA, следует иметь в виду, что такие источники излучения, как галогеновые лампы, сварочное оборудование, лампы специального назначения, искры зажигания, равно как и рентгеновское и гамма-излучение могут искажать сигналы от датчиков контроля факела.



## Указания по монтажу

- Обеспечьте соблюдение действующих местных правил по технике безопасности
- Монтажные работы должны проводиться квалифицированным персоналом
- Если используются два УФ-датчика QRA, убедитесь, что они "не смотрят" друг на друга

## Указания по электромонтажу

- Монтажные работы должны проводиться квалифицированным персоналом
- Всегда старайтесь прокладывать высоковольтные кабели зажигания отдельно, на возможно большем расстоянии от блока управления и других кабелей
- Не путайте фазы с нейтралью

## Подключение ионизационного датчика и датчика обнаружения факела

Важно обеспечить передачу сигнала без потерь и помех:

- Никогда не прокладывайте кабель датчика вместе с другими кабелями
- Электрическая емкость кабеля понижает уровень сигнала о наличии факела
- Используйте отдельный кабель низкой емкости
- Длина кабеля датчика не должна быть больше допустимой (см. "Перечень технических данных")
- Два УФ-датчика QRA можно подключать параллельно
- Ионизационный датчик не имеет средств защиты от поражения электрическим током
- Расположите запальный электрод и ионизационный датчик таким образом, чтобы искра зажигания не пробивала на ионизационный датчик (опасность электрической перегрузки)
- При подключении QRA... обязательно следует заземлить вывод 22
- Возможен контроль факела с использованием как ионизационного, так и УФ-датчика, но из соображений безопасности (за исключением второй фазы безопасности "t9") только один из датчиков может быть активным. В конце второй фазы безопасности один из датчиков должен быть неактивным, т.е., обнаруженное пламя должно быть погашено, например, путем отключения клапана розжига от вывода 17.

## Указания по вводу в эксплуатацию

- Ввод в эксплуатацию должен выполняться квалифицированным персоналом
- Перед вводом в эксплуатацию убедитесь, что электрические соединения выполнены правильно
- При вводе установки в эксплуатацию или при выполнении технического обслуживания проведите следующую проверку безопасности:

	Проверка, которую следует выполнить	Ожидаемый результат
a)	Пуск горелки с затемненным датчиком факела пламени	Блокировка в конце фазы "TSA"
b)	Пуск горелки при засветке датчика горения внешним источником света	Блокировка максимум через 40 секунд
c)	Работа горелки при имитации гашения факела; для этого затемните датчик горения во время работы (это невозможно сделать при использовании ионизационного датчика)	Блокировка

## Сертификат



Соответствие директивам ЕЕС  
Электромагнитная совместимость EMC (защищенность)  
Директива по низковольтным установкам

89 / 336 EEC  
73 / 23 EEC



ISO 9001: 2000  
Cert. 00739



ISO 14001: 1996  
Cert. 38233

Type	SA	GL	DVGW	DIN	UL	PGT
LFL1.122	x	---	x	x	x	x
LFL1.133	x	---	x	x	---	x
LFL1.322	x	---	x	x	x	x
LFL1.333	x	---	x	x	x	x
LFL1.335	x	x	x	x	x	x
LFL1.622	x	---	x	x	x	x
LFL1.635	x	---	x	x	x	x
LFL1.638	x	---	x	---	x	---

- Идентификатор в соответствии с EN 298
- Для всех типов (за исключением LFL1.148)

F B L L X N

## Указания по обслуживанию

- Монтажные работы должны проводиться квалифицированным персоналом
- Каждый раз при замене блока убедитесь, что электрические соединения выполнены правильно Проводите проверку безопасности в соответствии с разделом "Указания по вводу в эксплуатацию"

## Указания по утилизации



Блок содержит электрические и электронные компоненты и не должен утилизироваться вместе с бытовыми отходами. Утилизацию осуществлять в соответствии с действующим законодательством.

## Механическая конструкция

Блок управления газовыми горелками	<ul style="list-style-type: none"> <li>- Съемная конструкция</li> <li>- Сменный плавкий предохранитель блока (придается запасной)</li> </ul>
Корпус	<ul style="list-style-type: none"> <li>- Выполнен из ударопрочного и теплостойкого черного пластика</li> <li>- Кнопка сброса блокировки с окошком, в котором загораются: <ul style="list-style-type: none"> <li>- лампочка, сигнализирующая о неисправности</li> <li>- индикатор блокировки,</li> </ul> </li> <li>- связанный с программным барабаном,</li> <li>- видимый в прозрачной кнопке сброса блокировки,</li> <li>- использующий легкие для запоминания символы для индикации характера неполадки и</li> </ul>
Адаптер управления	<ul style="list-style-type: none"> <li>- С 24 выводами</li> <li>- С дополнительными выводами 31 и 32</li> <li>- С тремя клеммами для заземления горелки</li> <li>- С тремя клеммами для подключения нейтрали,</li> <li>- соединенными с выводом 2</li> <li>- С четырнадцатью отверстиями с муфтами для подвода кабелей</li> <li>- 8 отверстий сбоку</li> <li>- 6 отверстий снизу</li> <li>- С шестью боковыми отверстиями с резьбой для кабельных муфт Pg11 или M16</li> </ul>

## Сводная таблица по типам блока

Длительности временных фаз стартовой последовательности даны в секундах. Значения верны при частоте сети 50 Гц. При 60 Гц длительности приблизительно на 17 % короче.

Предпочтительное применение / в стране:								
	Парогенераторы мгновенного испарения	Парогенераторы мгновенного испарения	D (вкл. стационар. калориферы) F	A D	GB	F I	B NL 2)	Большие атмосферные горелки
	LFL1.122 1) 02 серия	LFL1.133 1) 02 серия	LFL1.322 1) 02 серия	LFL1.333 1) 02 серия	LFL1.335 1) 01 серия	LFL1.622 1) 02 серия	LFL1.635 1) 01 серия	LFL1.638 01 серия
t1	10	9	36	31.5	37.5	66	67.5	67.5
TSA	2	3	2	3	2.5	2	2.5	2.5
TSA'	---	---	---	---	5	---	5	5
t3	4	3	4	6	5	4	5	5
t3'	---	---	---	---	2.5	---	2.5	2.5
t4	6	6	10	12	12.5	10	12.5	12.5
t4'	---	---	---	---	15	---	15	15
t5	4	3	10	12	12.5	10	12.5	12.5
t6	10	14.5	12	18	15	12	15	15
t7	2	3	2	3	2.5	2	2.5	2.5
t8	30	29	60	72	78	96	105	105
t9	2	3	2	3	5	2	5	7.5
t10	6	6	8	12	10	8	10	10
t11	Опция							
t12	Опция							
t13	10	14.5	12	18	15	12	15	15
t16	4	3	4	6	5	4	5	5
t20	32	60	---	27	22.5	---	---	---

Возможна поставка на напряжение сети 100...110 В; при заказе укажите тип с суффиксом 110 V  
2) Защита от нарушения полярности в соответствии с нидерландским стандартом. AGM30



## Заказ

При заказе, пожалуйста укажите тип в соответствии со "Сводной таблице по типам блоков"

## Принадлежности



## Адаптеры

- С резьбовыми отверстиями Pg11 для кабельных муфт
- С резьбовыми отверстиями Pg16 для кабельных муфт

AGM410490550

AGM14.1

## Технические данные

Общие характеристики блока LFL1...	Напряжение сети переменного тока	230 В -15 / +10% 100 В -15 %...110 В +10 %	
	Частота сети	50...60 Гц ±6 %	
	Плавкий предохранитель блока (встр.)	<b>T6,3H250V to DIN EN 60 127</b>	
	Главный плавкий предохранитель (внешний)	не более 10 А (срабатывающий медленно)	
	Вес		
	- LFL1...	прибл. 1000 г	
	- Адаптер	прибл. 165 г	
	Датчики факела		
	- QRA...	См. Перечень технических данных 7712	
	- Ионизационный датчик	поставляется другими производителями	
	Потребляемая мощность	прибл. 3,5 Вт	
	Монтажное положение	любое	
	Степень защиты	IP 40 за исключением электрических выводов	
Адаптер AGM...	Допустимый входной ток через вывод 1	не более 5 А постоянно, до 20 А в течение 20 мс	
	Допустимая токовая нагрузка на управляющих выходах 3, 4, 7, 9...11, 15...20	не более 4 А постоянно, до 20 А в течение 20 мс, макс. средний – не более 5 А	
	Требуемые мощности переключателей	1 А, ~250 В	
	Между выводами 4 и 5	1 А, ~250 В	
	Между выводами 4 и 12	не менее 1 А, ~250 В	
	Между выводами 4 и 14	в зависимости от нагрузки на выходах 16...19	
	Степень защиты	IP 00	
	Подключение кабеля (многожильные провода должны быть обжаты наконечниками)	провода под винты должны быть сечением не менее 0,5 мм <sup>2</sup> и не более 1,5 мм <sup>2</sup>	
	Наконечники	любые, подходящие по сечению	
	Условия окружающей среды	Транспортировка	DIN EN 60721-3-2
		Климатические условия	класс 2K2
		Механические условия	класс 2M2
		Диапазон температур	-50...+70 °С
Влажность		< 95 % (относительная)	
Эксплуатация		DIN EN 60 721-3-3	
Климатические условия		класс 3K5	
Механические условия		класс 3M2	
Диапазон температур		-20...+60 °С	
Влажность		< 95 % (относительная)	



Образование конденсата и попадание влаги, а также образование льда не допускаются!

Контроль факела с помощью ионизационного датчика

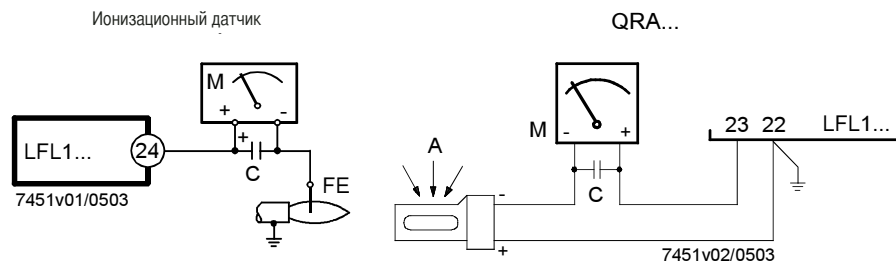
Напряжение на ионизационном датчике	
Эксплуатация	~330 В -15 / 10%
Испытание	~380 В -15 / 10%
Ток короткого замыкания	не более 0,5 мА
Требуемый ток ионизации	не менее 6 мкА
Рекомендуемая шкала измерительного инструмента	0...50 мкА
Допустимая длина кабеля датчика:	
- Простой кабель, проложенный отдельно 2)	не более 80 м
- Экранированный кабель	не более 140 м (напр., высокочастотный кабель; экран подключается к выводу 22)

Контроль факела с помощью QRA...

Напряжение питания	
Эксплуатация	~330 В ±10%
Испытание	~330 В ±10%
Требуемый ток датчика	не менее 70 мкА
Максимальный ток датчика	
Эксплуатация	не более 680 мкА
Испытание	не более 1000 мкА
Допустимая длина кабеля датчика:	
- Простой кабель, проложенный отдельно 2)	не более 100 м
- Экранированный кабель	не более 200 м (напр., высокочастотный кабель; экран подключается к выводу 22)

Во время предварительной продувки при повышенном испытательном напряжении: Проверка на самовоспламенение и подсветку извне Применять многожильный кабель запрещается

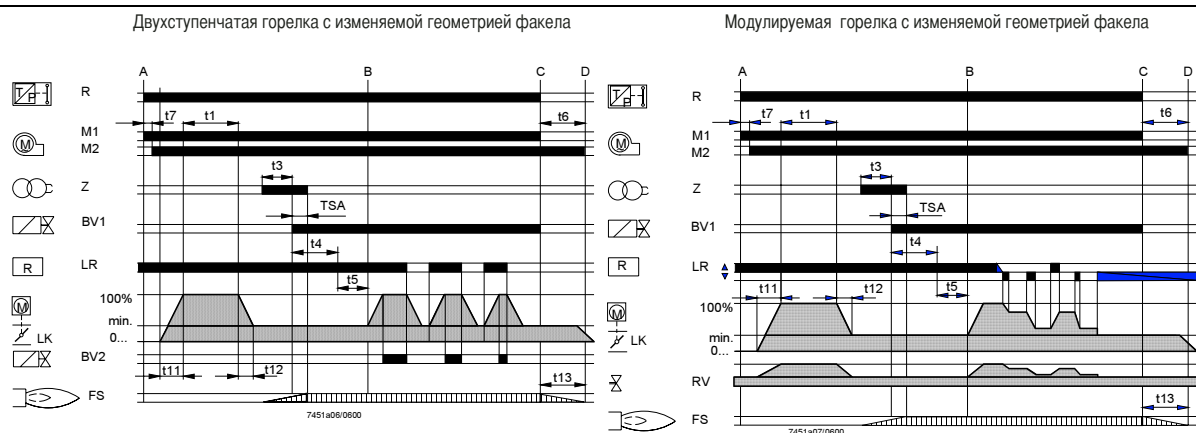
Схема измерения тока датчика



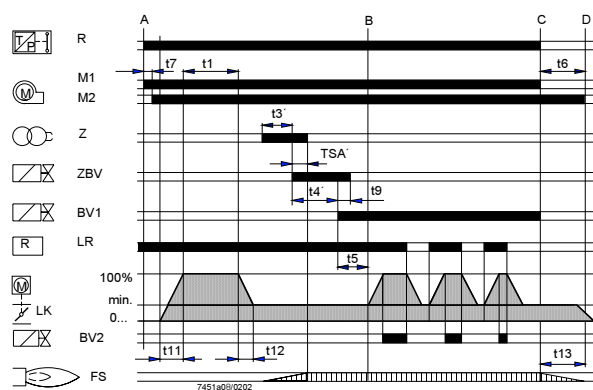
Информацию о токах датчика можно найти в разделе "Технические данные"

Обозначения	C	Электrolитический конденсатор 100...470 мкф, 10...25 В пост. тока
	FE	Ионизационный датчик
	M	Микроамперметр, Ri не более 5000 Ом

## Описание функционирования



Двухступенчатая горелка с запальником



## Обозначения

- BV... Топливный клапан  
 FS Усилитель сигнала от датчика горения  
 LK Воздушная заслонка  
 LR Контроллер нагрузки  
 M... Двигатель вентилятора или горелки  
 R Рабочий термостат или реле давления  
 RV Модулирующий топливный клапан  
 Z Трансформатор розжига

## Общее описание

Следующие функции блока управления LFL1... позволяют достичь более высокого уровня безопасности работы:

- Диагностика датчика и проверка на наличие посторонних источников света начинаются сразу же после завершения фазы "t13", следующей после гашения. Если топливные клапаны не закрыты, или не полностью закрыты, после завершения фазы "t13", немедленно начинается блокировка. Проверка закончится лишь после того как завершится предварительная продувка "t1" следующего пускового цикла - - Исправность схемы контроля горения проверяется автоматически при каждом запуске горелки.
- В течение времени продувки после гашения (фаза "t6") проверяется, не сплавилась ли контакты, управляющие подачей топлива.
- Встроенный в блок плавкий предохранитель защищает эти контакты от перегрузок.

## Управление горелкой

- Работа горелки с продувкой после гашения и без нее
  - Двигатели вентилятора, потребляющие ток до 4 А, могут быть подключены напрямую (пусковой ток не должен превышать 20 А в течение 20 мс).
  - Отдельные выходы для управления
    - один пилотный клапан, который закрывается по завершении второго контрольного времени.
  - Отдельные выходы для управления приводом заслонки для перехода в положения OPEN, CLOSE и MIN
  - Установка воздушной заслонки в фиксированное положение для предварительной продувки при номинальном расходе воздуха
  - Фиксированные позиции:
    - CLOSED или MIN при запуске (нижняя ступень мощности горелки)
    - OPEN в начале предварительной продувки
    - MIN по завершении предварительной продувки
- Если привод не может установить воздушную заслонку в требуемое положение, запуск горелки прекращается
- Два управляющих выхода для разблокировки второй и третьей ступеней или для контроля нагрузки
  - Если контроль нагрузки разрешен, выходы к приводу гальванически изолируются от блока управления
  - Средства для подключения
    - Дистанционного устройства сигнализации о блокировке
    - Дистанционный сброс блокировки.
    - Дистанционное аварийное выключение
  - При использовании блоков управления серии 01 и горелок с изменяемой геометрией факела контрольное время может быть увеличено с 2,5 до 5 секунд путем изменения схемы (см. раздел "Примеры соединений"), при условии, что это позволено действующим местными нормами безопасности.

## Контроль факела

- С помощью ионизационного датчика (силовая сеть с заземленной или не заземленной нейтралью). Для обеспечения подобной функции разработана такая схема, в которой возможные колебания тока ионизации, вызванные искрой зажигания, обычно никак не сказываются на сигнале от датчика горения. Короткое замыкание между ионизационным датчиком и землей горелки не приводит к возникновению ложного сигнала о наличии факела.
- С помощью УФ-датчика QRA... (газовые и мазутные горелки).
- Одновременное использование ионизационного датчика и QRA... (например, с запальными горелками, или с мазутными горелками с газо-электрическим розжигом)

## Необходимые условия для запуска

- Если при запуске оказывается, что необходимые входные сигналы отсутствуют, блок управления прерывает процедуру запуска в точках, помеченных символами, и начинает блокировку, если этого требуют нормативы по технике безопасности. В данном "Перечне технических данных" используются те же символы, которые отображаются на индикаторе блокировки.

## Необходимые условия для запуска горелки

- Необходимо выполнить перезапуск блока управления горелки
- Программный переключатель должен быть установлен в начальное положение
  - > на выводах 4 и 11 должно быть напряжение
- Воздушная заслонка должна быть закрыта.
- Концевой датчик "z", срабатывающий, когда заслонка оказывается в положении CLOSED, должен передавать напряжение с вывода 11 на вывод 8
- Контакты рабочего термостата и реле давления "W", так же как и контакты других устройств, включенных между выводами 12 и "LP", должны быть замкнуты, например, контакты датчика температуры нагревателей мазута.
- Вывод 4 должен быть под напряжением.
- Нормально замкнутый контакт датчика давления воздуха не должен быть разомкнут -> проверка "LP" (Низкое давление)

## Программа запуска

Программа	<p><b>A</b> Команда на запуск (например, поданная оператором R)</p> <p><b>A-B</b> Программа запуска</p> <p><b>B</b> Горелка в рабочем режиме</p> <p><b>B-C</b> Горелка работает (выполняются команды, подаваемые оператором R)</p> <p><b>C</b> Контролируемое выключение по команде R</p> <p><b>C-D</b> Программный переключатель переходит в положение "A" – продувка после гашения          При выключенной горелке напряжение имеется только на выводах 11 и 12, а воздушная заслонка находится в положении CLOSED, которое определяется контактным концевым датчиком "z" ее привода.          Для обеспечения диагностики датчика и проверки его на засветку внешним источником света схема контроля факела находится под напряжением (выводы 22, 23 и 22, 24).</p>
	<p><b>A</b> Команда оператора R на запуск          -&gt; R замыкает цепь управления запуском между выводами 4 и 5          Программный переключатель начинает движение          - Только предварительная продувка: питание сразу же подается на двигатель вентилятора, подключенный к выводу 6          Предварительная продувка и продувка после гашения: по завершении фазы "t7" питание подается на двигатель вентилятора или на вентилятор топочного газа, подключенный к выводу 7.          По завершении фазы "t16" через вывод 9 подается команда на открывание воздушной заслонки.          В течение периода позиционирования питание на вывод 8 не подается.          Программный переключатель продолжает движение только после того, как воздушная заслонка полностью откроется.</p>
	<p><b>t1</b> Фаза предварительной продувки при полностью открытой воздушной заслонке.          В течение "t1" проверяется правильность функционирования схемы контроля факела.          Если проверка дала отрицательный результат, блок управления начинает блокировку.          Вскоре после начала "t1" реле давления воздуха должно переключиться с вывода 13 на вывод 14, иначе произойдет блокировка          -&gt; Начало проверки давления воздуха          В это время вывод 14 должен быть под напряжением, поскольку через эту цепь будет подаваться питание на трансформатор розжига и открываться подача топлива.          По завершении предварительной продувки блок управления через вывод 10 установит воздушную заслонку в положение нижней ступени мощности, которое зависит от установки встроенного датчика "m". На время позиционирования программный переключатель снова останавливается. Спустя некоторое время управление двигателем программного переключателя будет передано блоку управления. Это означает, что после этого сигналы позиционирования, подаваемые через вывод 8, никак не будут влиять на дальнейшее выполнение программы запуска (так же как и на дальнейшую работу горелки).</p>
	<p><b>t5</b> Фаза "t5"          По завершении "t5" подается питание на вывод 20 и в то же время управляющие выходы 9...11 и вход 8 гальванически изолируются от блока управления.          -&gt; LFL1 ... теперь оказывается защищенным от помех со стороны силовых цепей механизмов управления.          Программа запуска LFL1 ... завершается размыканием "LR" (вывод 20).          После нескольких шагов, не вызывающих каких-либо изменений состояния контактов, программный переключатель сам себя выключает.</p>

Горелки с изменяемой геометрией факела

**TSA** Контрольное время при розжиге  
По завершении "TSA" на выводе 22 должен быть сигнал наличия факела. Он не должен прерываться до контролируемого выключения. В противном случае происходит блокировка.

**t3** Время предварительного розжига  
Включение подачи топлива через вывод 18

**t4** Интервал "BV1 - BV2" или "BV1 - LR"  
По завершении "t4" на выводе 19 появляется напряжение  
Оно подается на "BV2", соединенный со встроенным переключателем привода "v"

Выключаемая запальная горелка

**t3** Фаза предварительного розжига

**t3'** Включение подачи топлива на запальную горелку через вывод 17

**TSA** Контрольное время при розжиге

**TSA'** По завершении "TSA" на выводе 22 должен быть сигнал горения. Он не должен прерываться до контролируемого выключения, в противном случае происходит блокировка.

**t4** Интервал "ZBV-BV1"

**t4'** Вплоть до включения топливного клапана через вывод 19 для стартовой загрузки основной горелки

**t9** Второе контрольное время

По завершении второй контрольной фазы розжиг основной горелки запальной горелкой уже должен быть завершен, поскольку вывод 17 обесточивается как только этот период завершен, и клапан запальной горелки закрывается.

**B** Рабочее состояние горелки

**B-C** Работа горелки

При работе горелки "LR" устанавливает воздушную заслонку в положение, соответствующее малой и большой мощности в зависимости от потребности в теплоте Разрешение на переключение на более высокую ступень мощности устанавливается встроенным переключателем "v" на приводе заслонки B случае самопроизвольного прекращения горения LFL1 ... выполняет блокировку

**C** Контролируемое выключение

При контролируемом выключении "BV..." немедленно закрывается B то же время программный переключатель переходит на фазу "t6"

**C-D** Программный переключатель переходит в положение "A"

**t6** Фаза продувки после гашения

Вентилятор "M2" подключен к выводу 7

Вскоре после начала "t6" подается питание на вывод 10

-> воздушная заслонка будет установлена в положение MIN

Полное закрытие воздушной заслонки начинается перед самым завершением фазы "t6"

и запускается управляющим сигналом на выводе 11

В течение всего последующего периода, когда горелка находится в выключенном состоянии, вывод 11 остается под напряжением

**t13** Допустимое время после гашения

В течение "t13" на вход сигнала о наличии факела все еще может поступать сигнал от датчика - блокировки не происходит

D-A Конец программы управления  
-> переход в начало  
Как только программный переключатель достигает начального положения (таким образом себя выключая), снова начинается диагностика датчика обнаружения факела и проверка на наличие посторонних источников света.  
При выключенной горелке цепь контроля факела остается под напряжением.  
Сигнал об аномальном горении, подаваемый в течение нескольких секунд, вызывает блокировку.  
Короткие импульсы с УФ-датчика, вызванные, например, космической радиацией, не ведут к блокировке.

Фазы "TSA", "t3" и "t4" существуют только в блоках управления серии 01.

Программа управления при неполадках и индикация блокировки

При любых неполадках программный переключатель останавливается и загорается индикатор блокировки.

Символ на индикаторе указывает на характер неполадки:

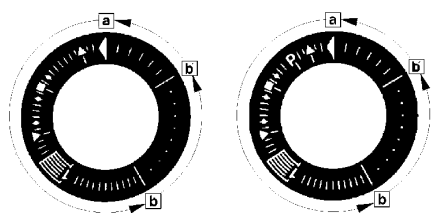
- ◀ Нет запуска
  - Один из контактов не замкнут (см. также раздел “Условия для запуска горелки”)
  - Внешняя засветка

Блокировка при выполнении программы управления или после ее завершения.  
Примеры:

  - Пламя не полностью погасло
  - Утечка в топливных клапанах
  - Дефект в схеме контроля горения
  
- ▲ Прерывание программы запуска
  - На вывод 8 не поступил сигнал OPEN от концевого датчика “a”
  - Выводы 6, 7 и 8 остаются под напряжением до устранения неполадки
  
- P Блокировка
  - В начале проверки давления воздуха оно не обнаруживается
  - После проверки давление воздуха пропало
  
- Блокировка
  - Дефект в схеме контроля горения
  
- ▼ Прерывание программы запуска
  - На вывод 8 не поступил сигнал позиционирования заслонки в положение нижней ступени мощности от датчика “m”.
  - Выводы 6, 7 и 14 остаются под напряжением до устранения неполадки
  
- 1 Блокировка
  - Выводы 6, 7 и 14 остаются под напряжением до устранения неполадки
  
- 2 Блокировка
  - Отсутствует сигнал горения по завершении второго контрольного времени (сигнал горения от основной горелки при погашенной запальной горелке)
  
- I Блокировка
  - Пропадание сигнала горения во время работы

Если блокировка происходит в какой-либо другой момент времени между запуском и розжигом и не индицируется символом, то причина обычно кроется в преждевременном появлении сигнала горения, т.е., ложного сигнала от УФ-датчика.

Индикатор блокировки



LFL1... 01 series

LFL1... 02 series

- a-b Программа запуска
- b-b' Отработка шага не завершилась ожидаемым изменением состояния контактов
- b (b')-a Программа продувки после гашения

- Если произошла блокировка, управление горелкой можно немедленно возобновить:
- Не удерживайте кнопку сброса блокировки в нажатом состоянии более 10 секунд!
- Программный переключатель всегда возвращается в начальное положение в следующих случаях:  
После сброса блокировки  
После устранения неполадки, которая привела к выключению установки  
После каждого перерыва электроснабжения
- В этом состоянии напряжение подается только на выводы 7 и 9...11.
- Затем LFL1... начинает заново выполнять программу запуска



Схемы подключения (варианты схем приведены в разделе "Примеры подключения")

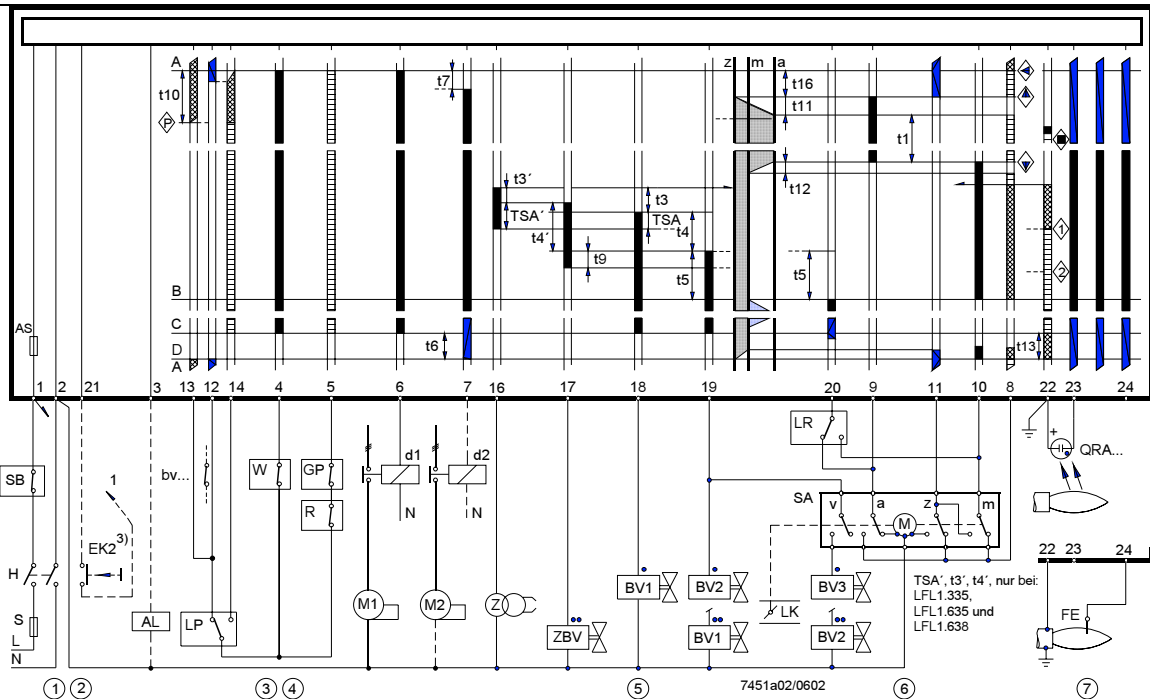
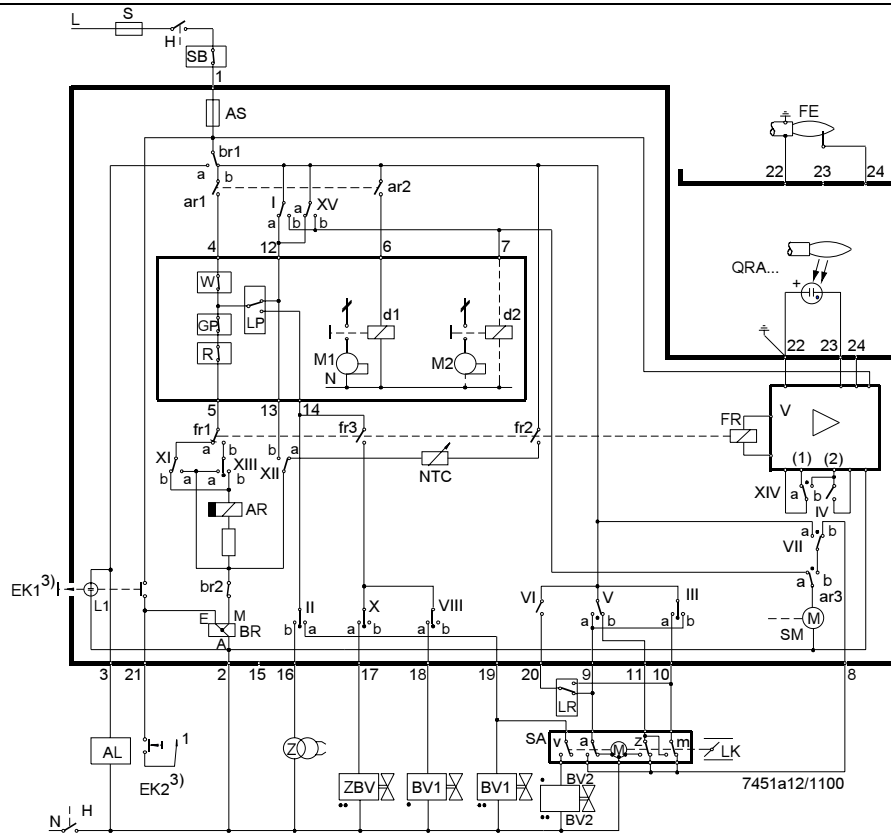
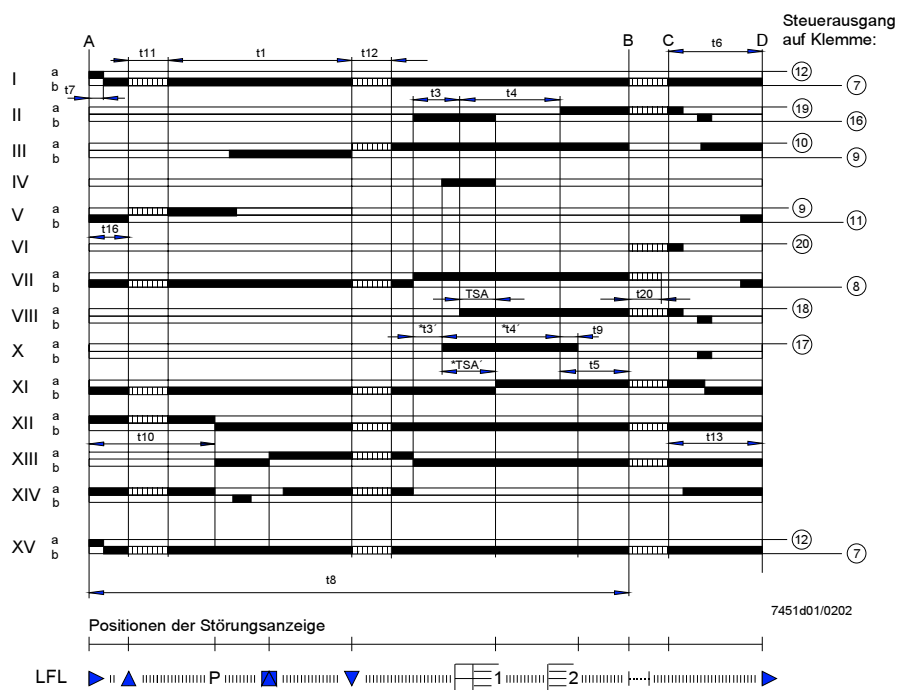


Схема подключения



Не удерживайте кнопку сброса блокировки в нажатом состоянии более 10 секунд!  
Информацию о том, как подключить клапан аварийного отключения можно найти на схеме установки, предоставляемой производителем горелки.

Программа




«TSA'», «t3'» and «t4'»:

Эти фазы используются лишь в блоках управления серии 01 (LFL1.335, LFL1.635, и LFL1.638). Они отсутствуют в блоках управления серии 02, поскольку кулачки X и VIII их программных переключателей выполняют одинаковые переключения.

## Нет запуска

<b>a</b>	Регулируемый концевой датчик положения OPEN воздушной заслонки.
<b>AL</b>	Устройство дистанционной сигнализации о блокировке.
<b>AR</b>	Реле нагрузки с контактами "ar...".
<b>AS</b>	Плавкий предохранитель блока.
<b>BR</b>	Реле блокировки с контактами "br...".
<b>BV...</b>	Топливный клапан.
<b>bv...</b>	Контактный датчик положения CLOSED газовых клапанов.
<b>d...</b>	Пускатель или реле.
<b>EK...</b>	Кнопка сброса блокировки.
<b>FE</b>	Ионизационный датчик.
<b>FR</b>	Реле горения с контактами "fr...".
<b>GP</b>	Реле давления газа
<b>H</b>	Выключатель сети
<b>L1</b>	Лампочка сигнализации о неполадке
<b>L3</b>	Индикатор рабочей готовности
<b>LK</b>	Воздушная заслонка
<b>LP</b>	Контактный датчик давления воздуха
<b>LR</b>	Контроллер нагрузки

 (Управляющие сигналы блока LFL1...

 Допустимые входные сигналы.

 Требуемые входные сигналы:

Если эти сигналы отсутствуют в течение



или  блок управления прервет программу запуска или выполнит блокировку

<b>m</b>	Регулируемый датчик положения MIN воздушной заслонки (доп. принадлежность).
<b>M...</b>	Двигатель вентилятора или горелки.
<b>NTC</b>	Резистор (NTC) (терморезистор с отрицательным температурным коэффициентом)
<b>QRA...</b>	УФ-датчик
<b>R</b>	Рабочий термостат или стабилизатор давления.
<b>RV</b>	Модулирующий топливный клапан.
<b>S</b>	Плавкий предохранитель
<b>SA</b>	Привод воздушной заслонки
<b>SB</b>	Ограничитель тока.
<b>SM</b>	Синхронный двигатель программного переключателя
<b>v</b>	В приводе: Регулируемый контактный датчик для управления подачей топлива путем изменения его положения (доп. принадлежность)
<b>V</b>	Усилитель сигнала от датчика горения
<b>W</b>	Контакт термостата или предохранительного датчика давления
<b>Z</b>	В приводе: Концевой контактный датчик положения CLOSED воздушной заслонки.
<b>Z</b>	Трансформатор розжига.
<b>ZBV</b>	Газовый клапан запальной горелки.

Если эти сигналы отсутствуют в течение

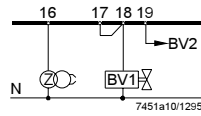
<b>TSA</b>	Контрольное время при розжиге
<b>TSA'</b>	Контрольное время при розжиге или первое контрольное время (запуск горелок с использованием запальной горелки)
<b>t1</b>	Фаза предварительной продувки при полностью открытой воздушной заслонке.
<b>t3</b>	Плавкий предохранитель блока.
<b>t4</b>	Интервал между подачей напряжения на выводы 18 и 19.
<b>t4'</b>	Интервал между началом TSA' и появлением сигнала открытия клапана на выводе 19.
<b>t5</b>	Интервал между подачей напряжения на выводы 19 и 20.
<b>t6</b>	Фаза продувки после гашения (вентилятором "M2").
<b>t7</b>	Интервал между моментом подачи команды на запуск и появлением напряжения на выводе 7 (задержка включения "M2")

<b>t8</b>	Длительность выполнения программы запуска (исключая "t11" и "t12")
<b>t9</b>	Второе контрольное время (используется запальная горелка розжига)
<b>t10</b>	Интервал от начала запуска до начала проверки давления воздуха, исключая время поворота воздушной заслонки
<b>t11</b>	Время поворота воздушной заслонки в положение OPEN
<b>t12</b>	Время поворота воздушной заслонки в положение MIN (малая мощность)
<b>t13</b>	Допустимое время после гашения.
<b>t16</b>	Интервал до подачи команды OPEN на воздушную заслонку
<b>t20</b>	Интервал до самовыключения программного переключателя после запуска

- Относится к горелкам с изменяемой геометрией факела
- Относится к выключаемым запальным горелкам
- (1) Вход для увеличения рабочего напряжения на QRA... (проверка датчика горения)
- (2) Вход для принудительного включения реле горения при функциональной проверке схемы контроля горения (контакт XIV) и в течение контрольного времени "TSA" (контакт IV)

Примеры соединений

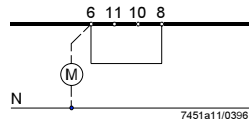
Удвоение контрольного времени при использовании горелок с изменяемой геометрией факела



Применять только при использовании блоков управления серии 01 Модификация схемы (соединение выводов 17 и 18 укорачивает фазу предварительного розжига на 50 %.)

Удлинение контрольного времени допустается только, если это не противоречит действующим стандартам.

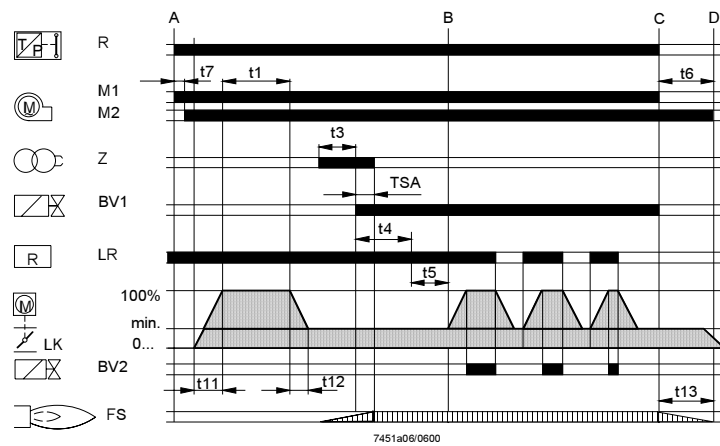
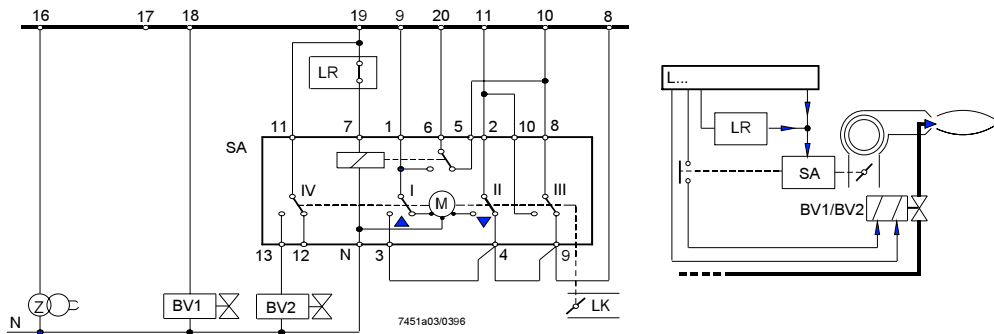
Горелка без воздушной заслонки



В случае применения горелок без использования воздушной заслонки (или с ее использованием без контроля со стороны блока управления) выводы 8 и 6 следует соединить, иначе блок управления не сможет запустить горелку.

Двухступенчатая горелка с изменяемой геометрией факела

Регулирование нагрузки двухпозиционным контроллером. При выключенной горелке воздушная заслонка закрыта.

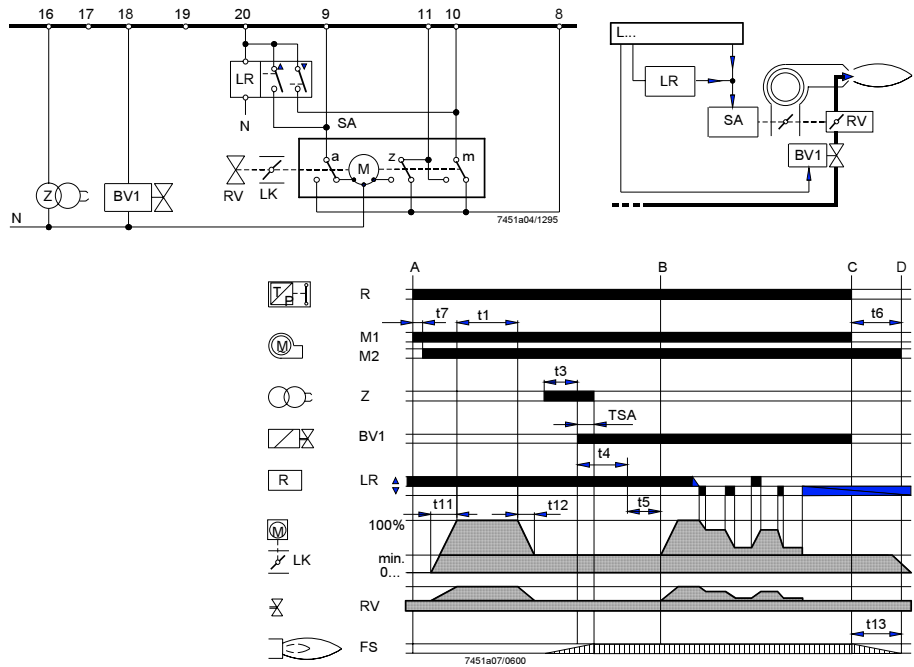


Управление приводом "SA" в соответствии с принципом единственного провода (привод "SA":) Например, SQN3... – Перечень технических данных 7808). Описание других соединений можно найти в разделе "Схемы соединений"

Примеры соединений (продолжение)

Модулируемая горелка с изменяемой геометрией факела

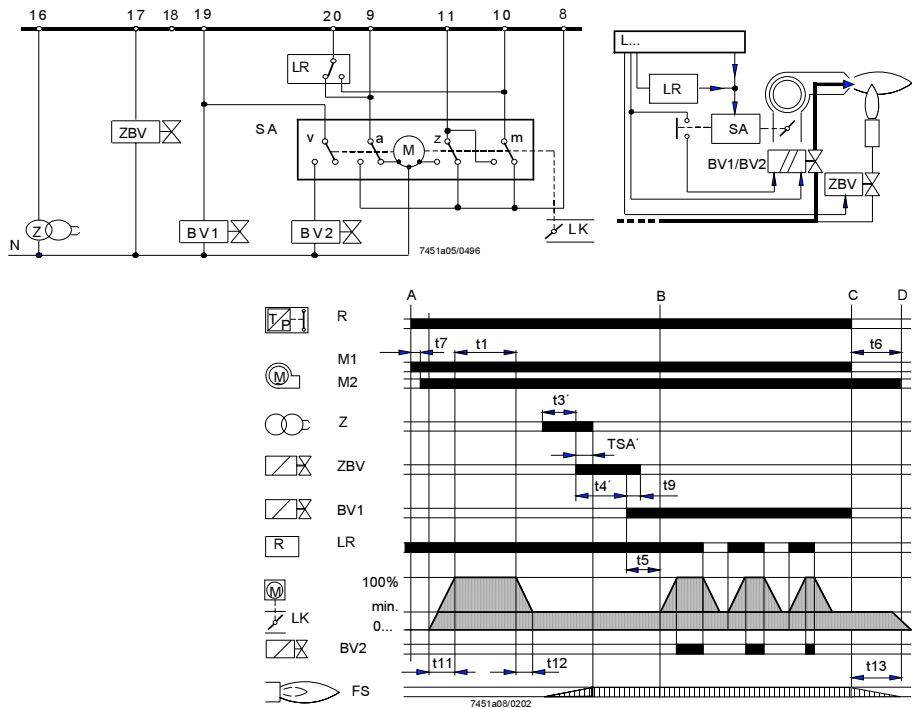
Регулирование нагрузки модулирующим контроллером с гальванически изолированными управляющими контактами для установки воздушной заслонки в положения OPEN или CLOSE



При выключенной горелке воздушная заслонка закрыта. Описание других соединений можно найти в разделе "Схемы соединений"

Двухступенчатая горелка с выключаемой запальной горелкой

Работает с блоком управления серии 01.

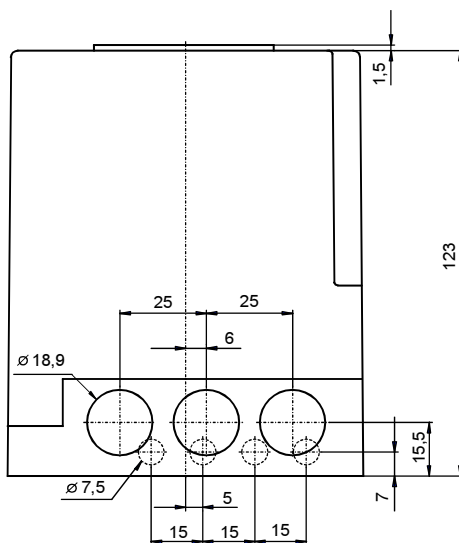


При выключенной горелке воздушная заслонка закрыта. Описание других соединений можно найти в разделе "Схемы соединений"

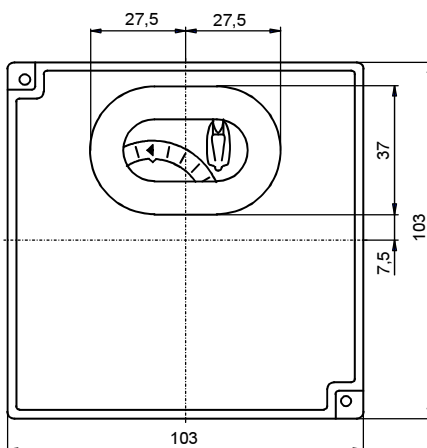
Габаритные размеры

Габаритные размеры даны в мм

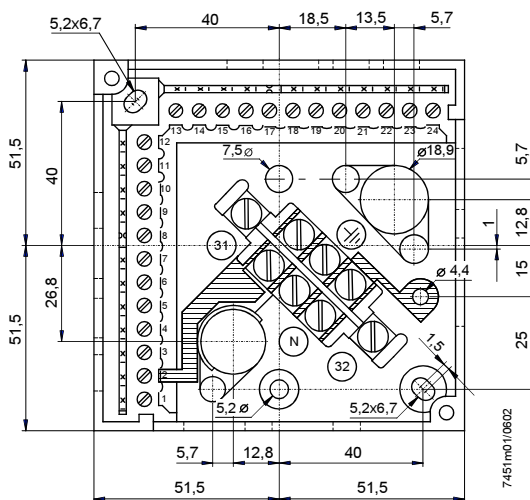
LFL1... with plug-in base AGM...



7451m02/0602



LFL1... с адаптером AGM...



7451m01/0602

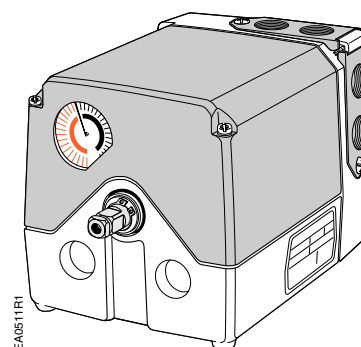
Адаптер AGM...  
Резьба Pg11 или M16

Техническая инструкция  
Документ № 155-517P25  
Редакция 1 июля 2000

## SQM5...

Реверсивные приводы

ISO 9001  
REGISTERED FIRM



### Описание

Реверсивные приводы SQM5... используются для позиционирования регулирующих клапанов, дроссельных клапанов, заслонок или для других целей, где требуется вращательное движение. Приводы SQM5... принимают входные управляющие сигналы 4-20 мА, 0-135 Ом, 0-10 В пост. тока, 0-20 мА, выполняют пропорциональное и астатическое регулирование. Выходные сигналы могут быть в диапазонах 4-20 мА, 0-135 Ом, 0-10 В пост. тока, 0-20 мА, 0-1000 Ом. Приводы SQM5... поставляются с дополнительными, легко доступными и регулируемым контактами датчиками в количестве до 8 штук.

Набор сменных плат обеспечивает широкую функциональность, включая селектор режима автоматический/ручной, ручной переключатель для реверсирования хода, регулировка нуля и рабочего диапазона, параллельная работа или работа по типу ведущий/ведомый, регулирование в разделенных диапазонах, блокировка входного сигнала и селективная электронная линейаризация.

SQM5... разработан для обеспечения точности. Он хорошо приспособлен для применений, требующих высокой точности и повторяемости модуляции. После 250 поворотов по 90° каждое отклонение установки вала не превышает 0,3°. Приводы SQM5... можно монтировать в любом положении. Набор монтажных скоб и валов обеспечивает возможность применения различных вариантов установки и упрощает замену приводов других производителей

### Характеристики

- Точность установки вала после 250 поворотов на 90°
- Два концевых датчика плюс до шести внутренних дополнительных датчиков
- Датчик полностью закрытого "экономичного" положения
- Возможность выключения сцепления вала и кулачкового барабана
- Селектор Автоматический/ручной, ручной переключатель для реверсирования хода
- Соответствует UL, CSA и CE, исполнения на 24, 110 и 220 В перем. тока
- Реверсируемое пользователем вращение по часовой стрелке (cw) или против (ccw)
- Выбор различных значений вращающего момента и времени отработки
- Набор сменных одно- или двухсторонних валов
- Монтажные скобы для замены приводов других производителей

Technical Instructions  
Document No. 155-517P25  
Rev. 1, July, 2000

## Характеристики - продолжение

- Монтаж с креплением за основание или за переднюю панель
- Малый гистерезис механических передач привода и потенциометра с
- Индикатор позиционирования, видимый извне
- Набор входных и выходных сигналов
- Регулировка нуля и рабочего диапазона
- Сменные платы и потенциометры
- Функция электронной линейаризации заслонки
- Разделенный диапазон и работа в параллельном режиме или по принципу ведущий/ведомый
- Регулируемая функция блокировки входного сигнала

## Содержание

<b>Применение</b>	Стр. 3
<b>Номера изделия</b>	
Номера изделий: готовые приводы, соответствующие UL/CSA/CE приводы, Таблица 1.	Стр. 3
Таблица 2. Номера изделий: дополнительные принадлежности	Стр. 4
Расшифровка номеров изделий SQM5...	Стр. 5
<b>Инструкция по установке и эксплуатации</b>	
Установка вала	Стр. 6
Проверка направления вращения	Стр. 7
Монтаж привода	Стр. 7
Регулировка контактных датчиков	Стр. 7
Регулировка вала	Стр. 8
Регулировка кулачкового барабана	Стр. 8
<b>Электрические</b>	
соединения	Стр. 8
Заземление	Стр. 8
Проводные соединения	
Платы AGA56.1 ...	Стр. 8
Платы AGA56.41/42/43	Стр. 9
Платы AGA56.9 ...	Стр. 11
<b>Подача</b>	
питания на привод	Стр. 12
Настройка модуляции	Стр. 12
Регулировка нуля	Стр. 12
Регулировка диапазона	Стр. 12
Регулировка диска, показывающего положение	Стр. 13
Установка крышки	Стр. 13
<b>Характеристики</b>	
Приводы SQM5x.xxxxxZx	Стр. 14
Приводы SQM5x.xxxxxGx	Стр. 15
Приводы SQM5x.xxxxxHx	Стр. 15
Приводы SQM5x.xxxxxKx	Стр. 15
Приводы SQM5x.xxxxxAx	Стр. 16
<b>Руководство по обслуживанию</b>	
Изменение направления вращения	Стр. 16
Установка вала	Стр. 17
Установка плат	Стр. 17
AGA56.41/42/43...	Стр. 18
AGA56.9A	Стр. 19
AGA56.1A97	Стр. 21
Установка и демонтаж потенциометра	Стр. 22
Спецификация	Стр. 23
Габаритные размеры	Стр. 26



SQM5... Reversing Actuators

Technical Instructions  
155-517P25  
Rev. 1, July, 2000

## Применение

Приводы SQM5... незаменимы для промышленного и коммерческого применения. Высокая точность привода позволяет применять его для точного регулирования в производственных процессах, в тепловых установках, причем часто в результате существенно улучшается качество и технические характеристики продукции.

При коммерческом и промышленном использовании привода для управления горелками, когда требуется большой диапазон регулирования и надежный розжиг, можно установить дополнительные датчики позиционирования для того, чтобы можно было переводить привод в положения, соответствующие выключенному состоянию горелки и малой мощности. При использовании комбинированных горелок дополнительные датчики можно использовать для фиксации положений, соответствующих высокой и малой мощности и выключенному состоянию отдельно по каждому виду топлива. Датчик "экономичного" положения используется для перехода в полностью закрытое положение, когда горелка выключена.

Ввод привода в эксплуатацию прост при любом его применении не представляет никаких трудностей. Выключение сцепления вала и контактного кулачкового барабана позволяет быстро вручную отрегулировать положение кулачков относительно вала. Переключатель forward/reverse (вперед/назад) в сочетании с селектором режима auto/manual (автоматический/ручной) позволяет переходить на прямое ручное управление.

## Номера изделий

Таблица 1. Номера изделий: готовые приводы, соответствующие UL/CSA/CE

Вращающий момент <sup>1</sup>	Время отработки поворота на 90° при 60 Гц	Входные сигналы управления <sup>3</sup>				Количество датчиков положения	Номер изделия		
		Напряжение сети	4-20 mA	0-135 Ом	0-10 В п.т.		Валы для SQM5x.xx0xxxx должны заказываться отдельно; при выборе вала руководствуйтесь Таблицей 2.		
фунт/дюйм	секунд					пределный/дополн.	110 В	220 В	24 В
90	8	X				2/4		SQM50.260R2A	
90	8	X	X			2/4	SQM50.260R1G4		
90	12	X	X			2/4	SQM50.364R1G3		
140	25	X				2/4	SQM50.464R1A3		
140	25	X	X	X	X	2/6	SQM50.480R1Z3 <sup>3</sup>		SQM50.480R8Z3 <sup>3</sup>
140	25	X				2/3	SQM50.450R1A		SQM50.450R8A
140	25	X	X			2/4	SQM50.460R1G3		SQM50.450R8G3
140	25	X		X		2/4	SQM50.460R1H3		SQM50.450R8H3
140	25	X	X	X	X	2/6		SQM50.480R2Z3 <sup>3</sup>	
200	25	X	X	X	X	2/6	SQM53.480R1Z3 <sup>3</sup>		
200	25	X	X			2/6	SQM53.480R1G3		
200	25	X				2/4	SQM53.460R1A		
310	37	X				2/4	SQM56.560R1A		
310	37	X	X			2/4	SQM56.560R1G4		
310	37	X		X		2/4	SQM56.564R1H4		
400	50	X	X	X	X	2/6	SQM56.680R1Z3 <sup>3</sup>		
400	50	X	X			2/6	SQM56.680R1G3		

1. Вращающий момент зависит от выбранного вала См. Спецификацию

2. Время отработки поворота на 135° больше в 1,5 раза; при 50 Гц – в 1,2 раза

3. Модели SQM5x.xxxxxZx также работают со входным сигналом 0 – 20 mA

Technical Instructions  
Document No. 155-517P25  
Rev. 1, July, 2000

Таблица 2. Номера изделий: дополнительные принадлежности

<p><b>Электронные платы</b> Плата AGA56.1A97 24-250 Vac (A) для SQM5x.xxxxxAx Плата AGA56.9A87 24 Vac (Z) для SQM5x.xxxxxZx Плата AGA56.9A17 120 Vac (Z) для SQM5x.xxxxxZx Плата AGA56.9A27 220 Vac (Z) для SQM5x.xxxxxZx Плата AGA56.41A87 24 Vac (G) для SQM5x.xxxxxGx Плата AGA56.41A17 110 Vac (G) для SQM5x.xxxxxGx Плата AGA56.41A27 220 Vac (G) для SQM5x.xxxxxGx Плата AGA56.42A17 110 Vac (H) для SQM5x.xxxxxHx Плата AGA56.42A27 220 Vac (H) для SQM5x.xxxxxHx Плата AGA56.42A87 24 Vac (H) для SQM5x.xxxxxHx Плата AGA56.43A17 110 Vac (K) для SQM5x.xxxxxKx Плата AGA56.43A27 220 Vac (K) для SQM5x.xxxxxKx Плата AGA56.43A87 24 Vac (K) для SQM5x.xxxxxKx Плата См. Рис. 1 –Расшифровка номеров изделий</p> <p><b>Монтажные скобы и адаптеры</b> AGA57.3 – для замены адаптеров Honeywell MOD III, IV AGA57.4 – для замены адаптеров Honeywell M640/740/940 и Barber Colman EA20/40/50/60. Подходит к дроссельным клапанам Eclipse. ASK33.9 – монтажный комплект для прямого соединения с дроссельным клапаном Siemens VKF41.... (Требуется вал AGA58.1)</p>	<p><b>Валы</b> AGA58.1 - 10 мм, круглый со шпонкой. Одностор. AGA58.2 - 12 мм, круглый со шпонкой. Одностор.. AGA58.3 9 мм, квадратный. Двухсторонний. AGA58.4 3/8 дюйма, квадратный. Двухсторонний. AGA58.7 14 мм круглый со шпонкой. Одностор. Точные размеры можно найти в разделе РАЗМЕРЫ</p> <p><b>Валы</b> Комплект кривошип. мех-ма 338 031. Включает 2 кривошипа для соединения вала AGA58.4 с 1/2-дюймовым валом заслонки, с двумя шаровыми шарнирами (толкатель не входит в комплект) 338 041 – толкатель заслонки 5/16", 12" длиной 338 042 - толкатель заслонки 5/16", 15" длиной. 338 043 - толкатель заслонки 5/16", 18" длиной. 338 044 - толкатель заслонки 5/16", 24" длиной. 338 045 - толкатель заслонки 5/16", 36" длиной. 338 046 - толкатель заслонки 5/16", 48" длиной.</p> <p>Потенциометры ASZ12.803 1000D, 90° ASZ12.833 1000D, 135° ASZ22.803 1000/1000D сдвоенный потенциометр, 90° ASZ22.833 1000/1000D сдвоенный потенциометр 135° Поставляются также потенциометры других типов. См. Siemens: перечень технических данных 7921.</p>
---	--

SQM5... Reversing Actuators

Technical Instructions  
155-517P25  
Rev. 1, July, 2000

**Расшифровка номеров изделий**

Применяется исключительно для идентификации приводов. При выборе изделий для заказа руководствуйтесь Таблицей 1.

	SQM5	0	.	4	8	0	R	1	Z	3	R
<b>Семейство приводов</b>											
<b>Вращающий момент фунт x дюйм, 60 (50) Гц</b>											
0	90 при отработке за 8 (10) с.										
0	140 за 12 (15), 25(30), 37 (45) с.										
3	200 за 25 (30) с.										
6	310 за 37 (45) с.										
6											
<b>Время отработки поворота на 90°</b>											
<div style="border: 1px solid black; padding: 5px; width: fit-content; margin: 0 auto;">           Не все времена отработки обеспечиваются при каждом значении вращающего момента.         </div>											
<b>60 Hz.</b>	<b>50 Hz.</b>										
2	8 sec.										
3	12 sec.										
4	25 sec.										
5	37 sec.										
6	50 sec.										
8	75 sec.										
8	90 sec.										
<b>Количество контактных датчиков положения</b>											
6	2 концевых и 4 дополнительных										
<b>Выбор вала</b>											
0	без вала (вал должен заказываться отдельно)										
1	круглый 10 мм, односторонний (для дроссельных клапанов VKF41...)										
2	круглый 12 мм, односторонний										
3	квадратный 9 мм, двухсторонний										
4	квадратный 3/8 дюйма, двухсторонний										
7	круглый 14 мм										
<b>Соответствие стандартам</b>											
R	UL, CS, CE										
<b>Напряжение питания (сеть 50-60 Гц)</b>											
1	110-120 В перем. тока										
2	220-240 В перем. тока										
<b>Установленная электронная плата (приводы SQM5х.хххх G, H, K, Zх требуют установки потенциометров ASZ...)</b>											
A	AGA56.1A97 (пропорциональное или астатическое регулирование положения)										
G	AGA56.41A... (входной сигнал от 4 до 20 мА)										
H	AGA56.42A... (входной сигнал от 0 до 135 Ом)										
K	AGA56.42A... (входной сигнал от 0 до 10 В пост. тока)										
Z	AGA56.9... (все входы/выходы, линеаризация, разбивка диапазона, блокировка и установка в										
<b>Потенциометр (требуется при использовании приводов SQM5х.хххх G, H, K, Zх)</b>											
3	ASZ12.803 (1000 Ом, 90°)										
6	ASZ12.833 (1000 Ом, 135°)										
7	ASZ12.863 (1000 Ом, 160°)										
8	ASZ22.803 (1000 Ом, 90°)										
9	ASZ22.833 (1000.1000 Ом, 135°)										
<b>Направление вращения (если не задано, то вращение против часовой стрелки)</b>											
R	По часовой стрелке, если смотреть со стороны редуктора. (См. Рис. 6)										

**Рис. 1. SQM5... Расшифровка номеров изделий**

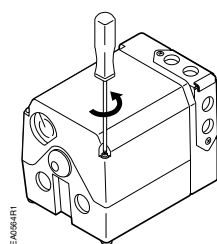
Technical Instructions  
Document No. 155-517P25  
Rev. 1, July, 2000

### Инструкция по установке и эксплуатации

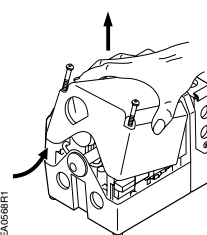
Приводы SQM5... обычно поставляются без установленного вала. Для установки выбранного вами вала:

- 1- Отвинтите два болта крепления крышки привода. (См. Рис. 2)
- 2- Снимите крышку. (См. Рис. 3)
- 3- Каждый вал снабжается двумя прокладками и С-образным стопорным кольцом. См Рис. 4. Пользуясь съемником, снимите кольцо и прокладки.

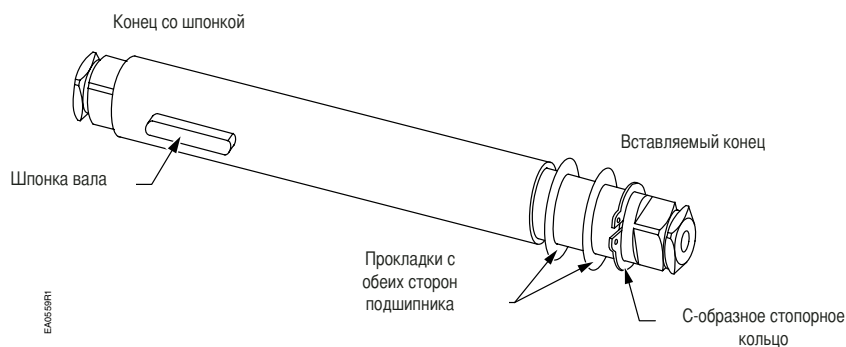
### Установка вала



(Рис. 2)

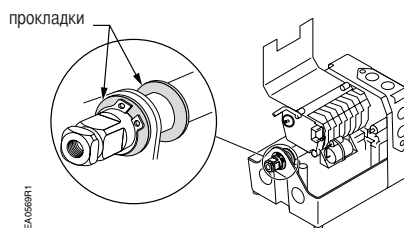


(Рис. 3)



(Рис. 4)

4. Вставьте "вставляемый конец" вала в редуктор привода.
5. Проталкивайте вал до тех пор, пока он не выступит из латунной втулки с другой стороны привода.
6. Установите одну из прокладок на выступающий конец вала. (См. Рис. 5)



(Рис. 5)

7. Совместите шпонку вала с соответствующим пазом в отверстии привода и протолкните вал до конца.

SQM5... Reversing Actuators

Technical Instructions  
155-517P25  
Rev. 1, July, 2000

8. Установите вторую прокладку на вставляемый конец вала. Используя съемник, установите С-образное стопорное кольцо.

### Проверка направления вращения

Большинство приводов SQM5... настроены на вращение от минимума до максимума против часовой стрелки (сcw), если смотреть со стороны редуктора, или по часовой стрелке, если смотреть с противоположной стороны. Номера моделей SQM5.xxxxxxR, заканчивающиеся на R настроены производителем на вращение по часовой стрелке. При изменении направления вращения на месте установки руководствуйтесь разделом "Изменение направления вращения" Руководства по обслуживанию.

### Монтаж привода

Приводы SQM5... можно монтировать в любом положении, используя четыре отверстия 1/4" (20 UNC) с резьбой по углам основания привода. По заказу поставляются монтажные скобы для основания. См. Таблицу 2. Номера изделий: дополнительные принадлежности Приводы SQM5... можно также крепить за переднюю панель, используя самонарезающие винты и отверстия на панели со стороны редуктора.

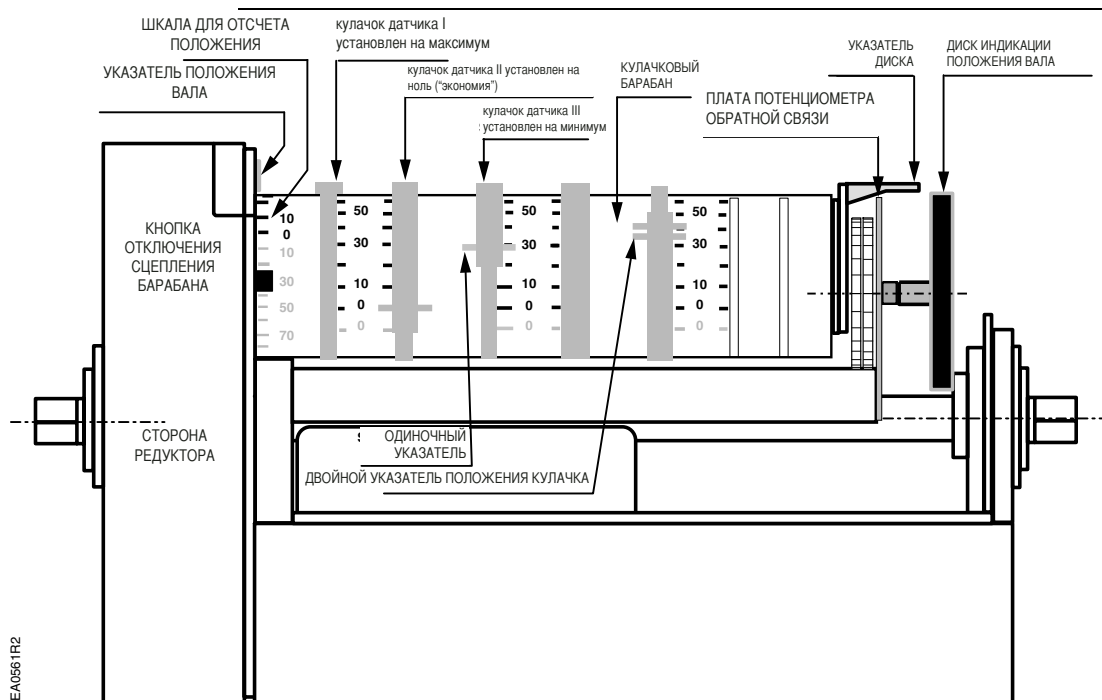


Рис. 6. Расположение компонентов кулачкового барабана привода SQM5...

### Регулировка датчиков

Во всех приводах SQM5... производитель подключает Датчик I (максимум), Датчик II (полностью закрытое "экономичное" положение) и Датчик III (минимум). Кулачки датчиков I, II, и III установлены производителем соответственно на 90°, 0° и 30°.

### ПРИМЕЧАНИЕ:

Одиночные указатели положения кулачков используются с черными шкалами при установке направления вращения против часовой стрелки.

Двойные указатели положения кулачков используются с красными шкалами при установке направления вращения по часовой стрелке.

Кулачки можно регулировать вручную или с помощью инструмента, закрепленного с внешней стороны откидывающейся крышки, защищающей выводы.

Technical Instructions  
Document No. 155-517P25  
Rev. 1, July, 2000

**Регулировка датчиков  
(продолжение)**

ПРИМЕЧАНИЕ: Приводы SQM5х.ххххАх можно регулировать в пределах от 0 до 160°. В приводах SQM5х.ххххх3 установлен потенциометр на 90° и регулировка может производиться лишь в пределах от 0 до 90°. В приводах SQM5х.ххххх4 установлен потенциометр на 135° и регулировка может производиться в пределах от 0 до 135°

**Регулировка вала  
См. Рис. 6**

Сцепление вала привода можно выключить, нажав кнопку серебристого цвета, расположенную справа от переключателя auto/manual. При нажатой кнопке вал можно вращать вручную. Кнопку можно зафиксировать в нажатом положении, слегка надавив ее вверх. После регулировки вала снова включите сцепления, надавив кнопку вниз.°

**Регулировка кулачкового  
барабана См. Рис. 6**

Кулачковый барабан необходимо выставить вручную, освободив его нажатием черной кнопки. Барабан следует вращать до тех пор, пока отметка "0" на шкале барабана (левая шкала) не совместится с серым указателем положения привода.

**Электрические  
соединения**

Приводы SQM5... снабжены двумя съемными соединительными платами, расположенными в верхней части корпуса редуктора. Каждая плата снабжена резьбовыми отверстиями под кабелепроводы 1/2" NPSM. Рекомендуется использовать гибкий многожильный провод.

**Заземление**

С целью предотвращения электромагнитных помех приводы SQM5... необходимо заземлять. Вывод для заземления находится справа от переключателя auto/manual.

**Проводные соединения**

ПРИМЕЧАНИЕ: Приводы SQM5... требуют питания от одного источника и от одной фазы. Проводные соединения могут быть разными в зависимости от установленной платы AGA56....

**Проводные соединения**

1. Подключите фазу питания к выводу L. Питание на вывод L должно подаваться, чтобы был возможен ручной режим работы
2. Подключите нейтраль к двойной соединительной коробке с двумя серыми проводами от двигателя, расположенной на левой стороне серой коробки с датчиками.
3. Подайте напряжение на вывод A, чтобы перевести привод в положение, соответствующее открытому состоянию заслонки.
4. Подайте напряжение на вывод Z, чтобы перевести привод в положение, соответствующее закрытому состоянию заслонки.

SQM5... Reversing Actuators

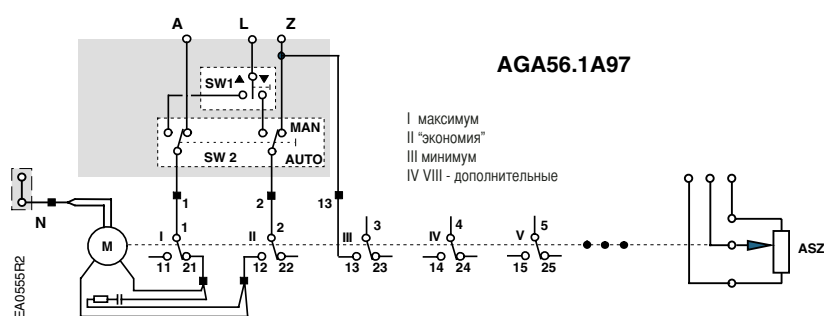
Technical Instructions  
155-517P25  
Rev. 1, July, 2000Проводные соединения  
(продолжение)

Рис. 7. Основная функциональная схема AGA56.1...

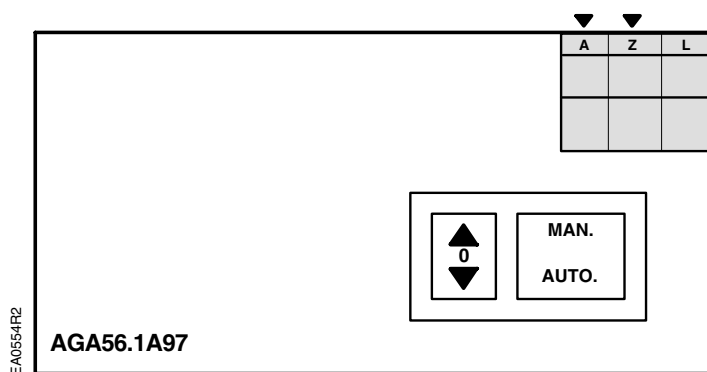


Рис. 8. Плата AGA56.1A97

## Платы AGA56.41/42/43...

1. Подключите фазу питания к выводу L. Питание на вывод L должно подаваться все время.
2. Подключите нейтраль к выводу N.

## См. Рис. 9 и 10

3. Подключите провод заземления к выводу, который находится справа от переключателя auto/manual.
4. Если выходы Z, ZL, A и 13 не используются, соедините выходы LR и L перемычкой. Если некоторые из выходов Z, ZL, A или 13 используются, выходы LR и L не должны соединяться. Более того, вывод LR никогда не должен запитываться параллельно с любым из выходов Z, ZL, A или 13. Однако, вывод LR должен подключаться, если выходы Z, ZL, A и 13 не используются, но предполагается работа в режиме модуляции (см. руководство по применению – типичные примеры).
5. Подключите провода входных сигналов к соответствующим выводам.

Technical Instructions  
 Document No. 155-517P25  
 Rev. 1, July, 2000

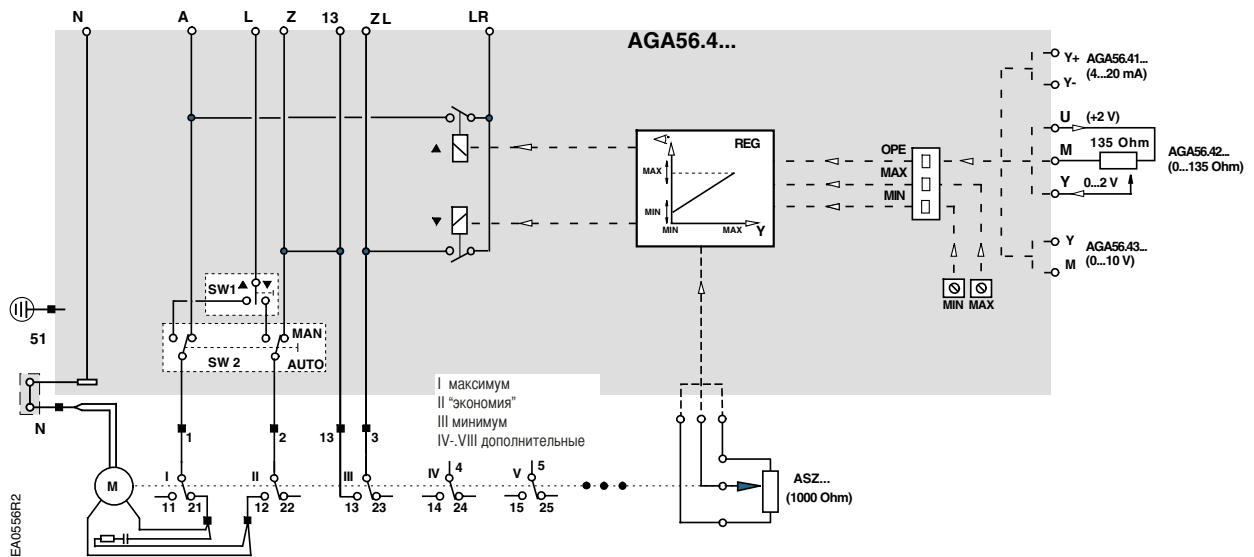


Рис. 9. Основная функциональная схема AGA56.4...

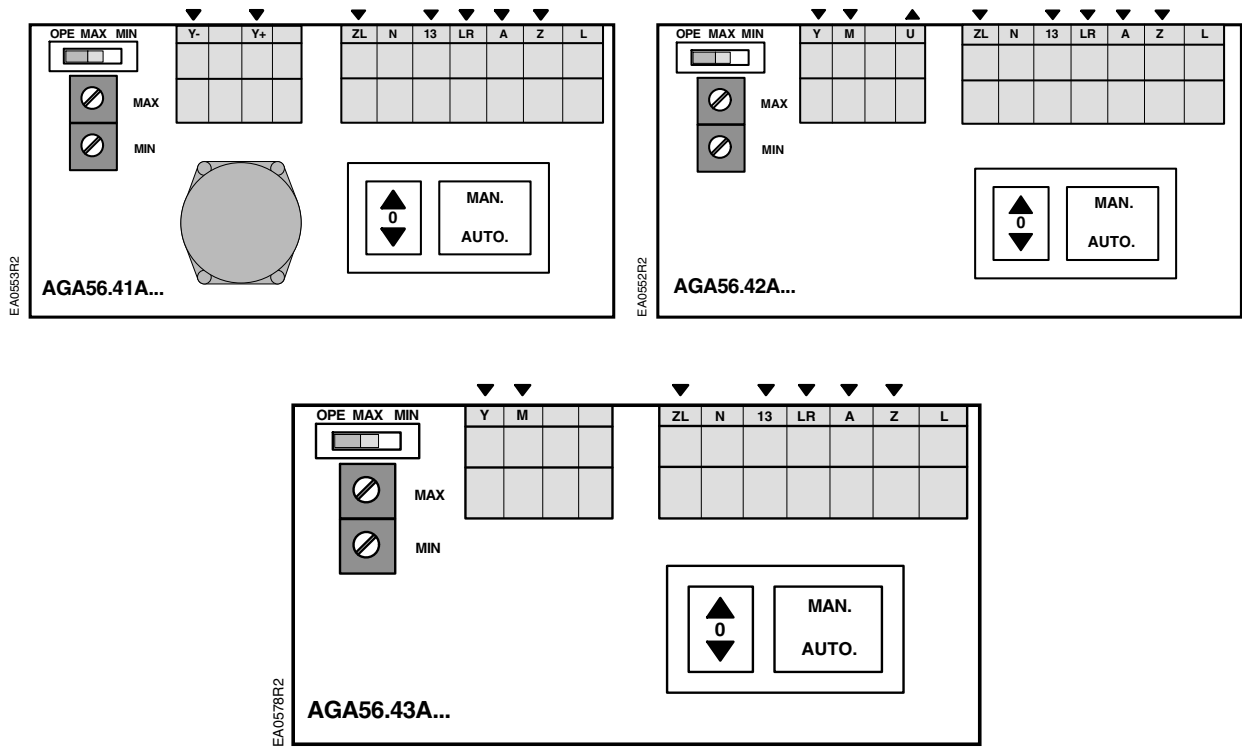


Рис. 10. AGA56.41/42/43... Платы подстроечных потенциометров и выводов.



## Платы AGA56.9 ...

## См. Рис. 11 и 12

1. Подключите фазу питания к выводу L. Питание на вывод L должно подаваться все время.
2. Подключите нейтраль к выводу N.
3. Подключите провод заземления к выводу, который находится справа от переключателя auto/manual.
4. Если выходы Z, ZL, и A не используются, соедините выходы L1 и L перемычкой. Если некоторые из выводов Z, A, или ZL используются, выходы L1 и L не должны соединяться. Более того, вывод L1 никогда не должен запитываться параллельно с любым из выводов Z, A или ZL. Однако, вывод L1 должен подключаться, если выходы A, Z, и ZL не используются, но предполагается работа в режиме модуляции (см. руководство по применению – типичные примеры).
5. Подключите провода входных и выходных управляющих сигналов к соответствующим выводам блока управления.

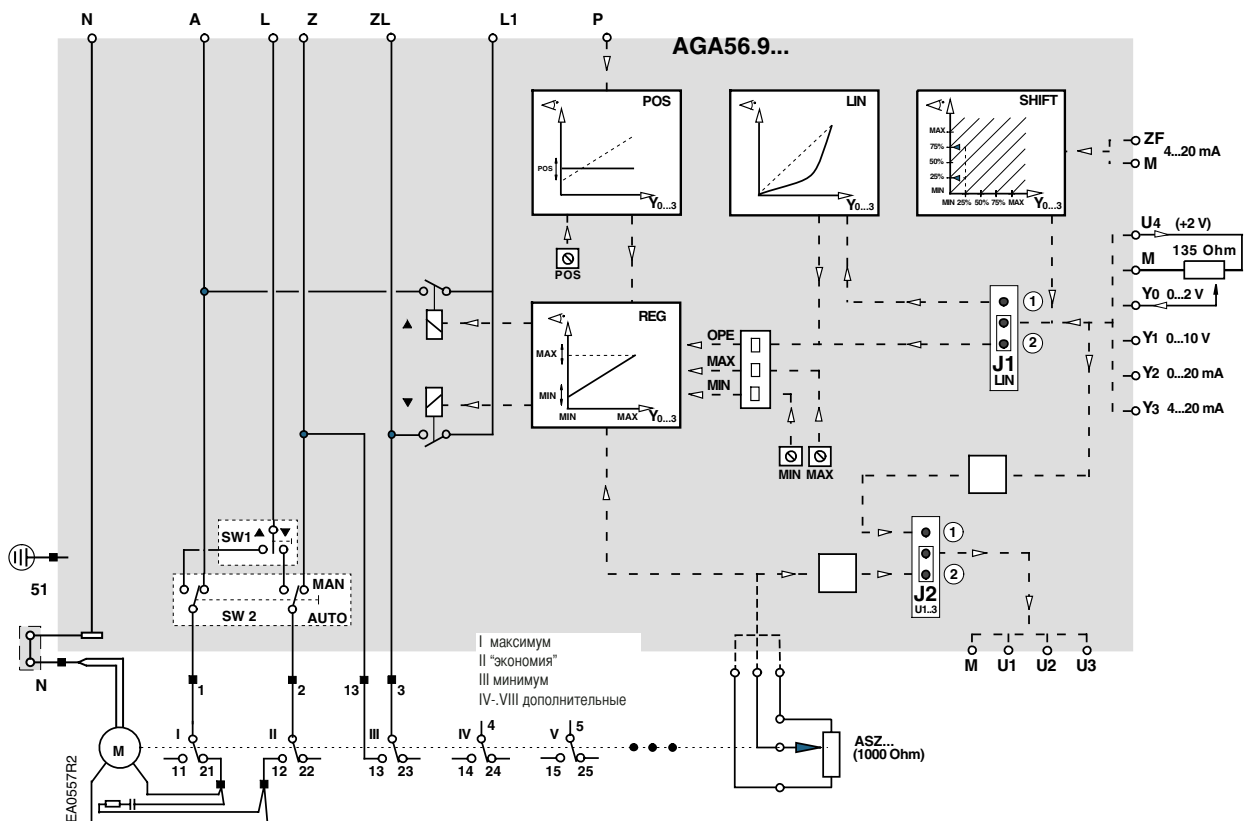


Рис. 11. Основная функциональная схема AGA56.9...

Technical Instructions  
 Document No. 155-517P25  
 Rev. 1, July, 2000

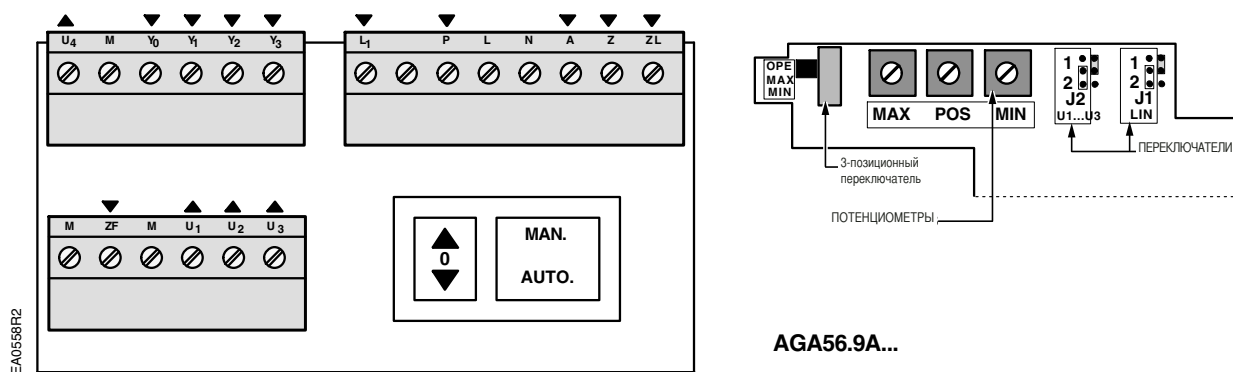


Рис. 12 AGA56.9... Платы подстроечных потенциометров и переключателей.

**Подача питания на привод**

Установите переключатель auto/manual в положение “manual” и включите питание привода. Теперь привод может быть установлен в положение максимума (кулачок I), или в полностью закрытое положение “экономия” (кулачок II) с помощью тумблера, расположенного слева от переключателя auto/manual.

**Настройка модуляции**

См. Рис. 10 и 12  
 Убедитесь, что 3-позиционный переключатель OPE/MAX/MIN установлен в положение OPE – работа. Осторожно поверните ось синего подстроечного потенциометра MAX по часовой стрелке до упора. Синий подстроечный потенциометр MIN следует повернуть против часовой стрелки до упора. Установите переключатель auto/manual в положение auto. Теперь привод будет перемещаться в ответ на входной управляющий сигнал и устанавливаться между максимумом (определяется установкой кулачка I) и минимумом (определяется установкой кулачка III).  
 ПРИМЕЧАНИЕ: Кулачок I не должен устанавливаться на поворот более чем на: 90°, если используются потенциометры обратной связи ASZxx..803 135°, если используются потенциометры обратной связи ASZxx..833 или 160°, если используются потенциометры обратной связи ASZxx..863.

**Регулировка нуля**

См. Рис. 10 и 12  
 Установите 3-позиционный переключатель OPE/MAX/MIN в положение MIN. Теперь можно точно отрегулировать положение минимума с помощью синего подстроечного потенциометра MIN.

**Регулировка диапазона**

См. Рис. 10 и 12  
 Установите переключатель OPE/MAX/MIN в положение MAX. Теперь можно точно отрегулировать положение максимума с помощью синего подстроечного потенциометра MAX. Верните переключатель OPE/MAX/MIN в положение OPE.



Пример регулировки  
концевых датчиков и  
потенциометров

**ПРИМЕЧАНИЕ:** Фактический минимум и максимум диапазона модуляции определяется либо установкой подстроечных потенциометров MIN и MAX, либо установкой кулачка III (минимум) и кулачка I (максимум). Привод никогда не будет работать вне пределов, заданных кулачками I и III. Если подстроечными потенциометрами задан более широкий диапазон, чем кулачками, то диапазон модуляции определяется установкой кулачков. Если требуется выполнить мягкую постепенную остановку, то с помощью подстроечных потенциометров можно задать диапазон модуляции внутри диапазона, заданного кулачками I и III. См. пример на Рис. 13

Рис. 13. Установка кулачков и подстроечных потенциометров.

#### Регулировка диска, показывающего положение привода

См. Рис. 6 Фактическое положение привода SQM5... указывается серым указателем положения. Положение также показывает также дисковый указатель. Убедитесь, что диск совмещен со шкалой положения привода и, если необходимо, поверните диск по часовой стрелке.

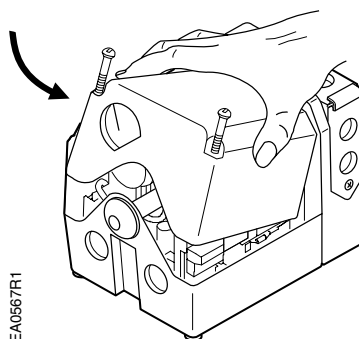


#### ВНИМАНИЕ:

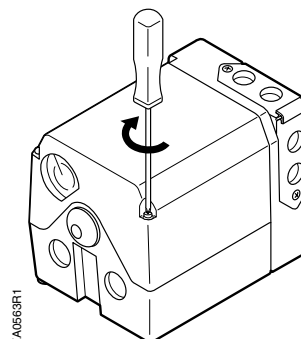
Вращение диска против часовой стрелки может ослабить винт фиксации оси потенциометра.

#### Установка крышки

Поднимите два винта по углам крышки и вставьте край крышки в канавки на стороне редуктора. См. Рис. 14 Установите крышку на ее место и затем протолкните винты и затяните их. См. Рис. 15



(Рис. 14)



(Рис. 15)

Technical Instructions  
Document No. 155-517P25  
Rev. 1, July, 2000

<b>Характеристики приводов SQM5х.хххххZх Работа с различными входными сигналами</b>	<p>В приводах SQM5хх.хххххZх установлена многофункциональная плата AGA56.9A.... Эта плата имеет следующие особенности:</p> <p>Плата AGA56.9A... работает со следующими входными сигналами:</p> <p>Сетевое напряжение</p> <ul style="list-style-type: none"> <li>- Подача питания на А приводит к установке привода на максимум в соответствии с установкой кулачка I.</li> <li>- Подача питания на ZL приводит к установке привода на минимум в соответствии с установкой кулачка III.</li> <li>- Подача питания на Z приводит к установке привода в соответствии с установкой кулачка III (экономия).</li> </ul> <p>4-20 мА (сигнал подается на Y3, общий - на М).</p> <p>0-135 Ом (сигнал с движка подается на YO, потенциометр подключается к М и U4)</p> <p>0-10 В пост.тока (сигнал подается на Y1, общий - на М).</p> <p>0-20 мА (сигнал подается на Y2, общий - на М).</p>
<b>Выдача различных выходных сигналов</b>	<p>Плата AGA56.9A... выдает следующие выходные сигналы:</p> <ul style="list-style-type: none"> <li>4-20 мА (сигнал выдается на U3, общий - М).</li> <li>0-10 В пост.тока (сигнал выдается на U1, общий - М).</li> <li>0-20 В мА (сигнал выдается на U2, общий - М).</li> </ul> <p>Сдвоенные потенциометры ASZ22... выдают дополнительные выходные сигналы.</p>
<b>Функция электронной линеаризации</b>	<p>Если переключатель J1 установлен в положение 1 (верхнее), функция разрешена. Электронная схема преобразует входной сигнал таким образом, чтобы он соответствовал характеристикам типичного дроссельного клапана. В результате, привод будет выполнять меньшие вращательные движения при меньших входных сигналах, и большие – при больших. Например, (речь идет о диапазоне модулирования 90°) изменение входного тока от 4 до 8 мА (увеличение на 25%) вызовет поворот на 11,25°. Такое же изменение сигнала от 16 до 20 мА вызовет поворот на 45°.</p> <p>Если переключатель J1 установлен в положение 2 (нижнее), функция не работает. В этом случае поворот вала будет пропорциональным входному сигналу.</p>
<b>Блокировка входных сигналов</b>	<p>Подача напряжения сети на вывод Р приводит к переходу привода в предустановленное регулируемое положение, а все модулирующие входные сигналы блокируются. Для установки положения, в которое привод переходит при блокировке, регулируйте потенциометр POS. Положение должно находиться в пределах диапазона, заданного кулачками I и III.</p>
<b>Параллельная работа</b>	<p>Для включения режима параллельной работы установите переключатель J2 в положение 1 (верхнее). Входы YO, Y1, Y2 или Y3 в этом случае напрямую соединяются с выходами U1, U2 и U3. Все выходные сигналы остаются независимо от того, какой входной сигнал подается.</p>
<b>Работа в режиме Ведущий/Ведомый Разбивка диапазона</b>	<p>Для включения режима Ведущий /Ведомый установите переключатель J2 в положение 2 (нижнее). Выходные сигналы U1, U2 и U3 отражают фактическое положение вала.</p> <p>Платы AGA56.9... позволяют смещать модулирующий сигнал, что можно использовать для разбивки рабочего диапазона. Если сигнал на входах YO, Y1, Y2 или Y3 отсутствует, привод будет работать на весь диапазон поворота в ответ на сигнал от 12 до 20 мА, поданный на вывод ZF.</p>

SQM5... Reversing Actuators

 Technical Instructions  
 155-517P25  
 Rev. 1, July, 2000

Если на входы Y0, Y1, Y2 или Y3 подан максимальный сигнал, то привод будет работать на весь диапазон поворота в ответ на сигнал от 4 до 12 мА, поданный на вывод ZF. Максимальный сигнал легко получить, соединив перемычкой выводы U4 и Y0.

См. Рис. 16

ПРИМЕЧАНИЕ: Возможно также настроить привод на работу со следующей разбивкой диапазона: от 12 до 4 мА и от 20 до 12 мА. Подробности можно выяснить у местного авторизованного торгового представителя Siemens Building Technologies.

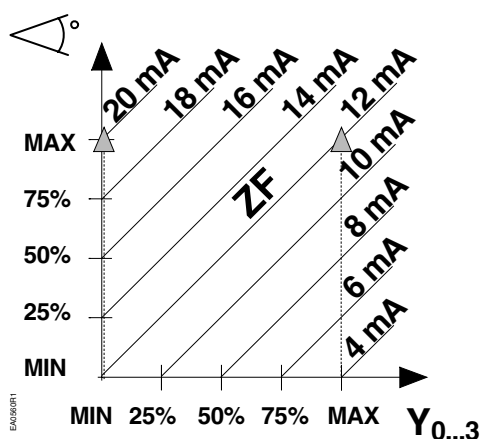


Рис.16. Разбивка диапазона.

**Характеристики приводов SQM5x.xxxxxGx, SQM5x.xxxxxHx, SQM5x.xxxxxKx**  
**Входные и выходные сигналы**

В приводах SQM5x.xxxxxGx установлена плата AGA56.41A... с выводами Y- и Y+ для входного модулирующего сигнала 4-20 мА.

В приводах SQM5x.xxxxxHx установлена плата AGA56.42A... с выводами Y, M и U для входного модулирующего сигнала 0-135 Ом.

В приводах SQM5x.xxxxxKx установлена плата AGA56.43A... с выводами Y, и M для входного модулирующего сигнала 0-10 В постоянного тока.

**Входные сигналы**

Плата AGA56.4xA... работает со следующими дополнительными входными сигналами:

Сетевое напряжение

Подача питания на А приводит к установке привода на максимум в соответствии с установкой кулачка I.

Подача питания на Z приводит к установке привода в соответствии с установкой кулачка II (экономия).

Подача питания на ZL приводит к установке привода на минимум в соответствии с установкой кулачка III.

**Входные сигналы**

Плата AGA56.9A... не выдает выходных сигналов: Установите сдвоенный потенциометр ASZ22... для получения выходного сигнала о положении привода (0-1000 Ом).

Technical Instructions  
Document No. 155-517P25  
Rev. 1, July, 2000

### Характеристики приводов SQM5х.ххххАх Входные сигналы

Платы AGA56.1 A97... работают со следующими дополнительными входными сигналами:

Сетевое напряжение

Подача питания на А приводит к установке привода на максимум в соответствии с установкой кулачка I.

Подача питания на Z приводит к установке привода в соответствии с установкой кулачка II (экономия).

Подача питания на переключатель III, вывод 3 приводит к установке привода на минимум в соответствии с установкой кулачка III.

### Выходные сигналы

Плата AGA56.1A97... не выдает выходных сигналов: Установите сдвоенный потенциометр ASZ22... для получения выходного сигнала о положении привода (0-1000 Ом).

### Руководство по обслуживанию



**ПРЕДУПРЕЖДЕНИЕ** Перед выполнением любых работ по обслуживанию отключите питание привода.

**ПРИМЕЧАНИЕ:** Большинство приводов SQM5...настроены на вращение от минимума до максимума против часовой стрелки (сcw), если смотреть со стороны редуктора, или по часовой стрелке, если смотреть с противоположной стороны.

### Изменение направления вращения

1. Отключите сдвоенные синие провода с маркировкой 21 и сдвоенные черные провода с маркировкой 22 от переключателя I, вывод 21, и переключателя II, вывод 12, соответственно.
2. Подключите сдвоенные синие провода с маркировкой 21 к переключателю II, вывод 12, и сдвоенные черные провода с маркировкой 12 к переключателю I, вывод 21.
3. См. Рис. 6. Установите все кулачки в необходимое положение по красным шкалам барабана и по двойным указателям.

**ПРИМЕЧАНИЕ:** Нажмите и удерживайте черную кнопку барабана для его свободного вращения. Этим будет обеспечен легкий доступ к кулачкам, и лучший обзор шкал барабана.

4. Если потенциометр ASZ... в приводе не установлен, то процедура изменения направления вращения на этом завершается. Если потенциометр ASZ... в приводе

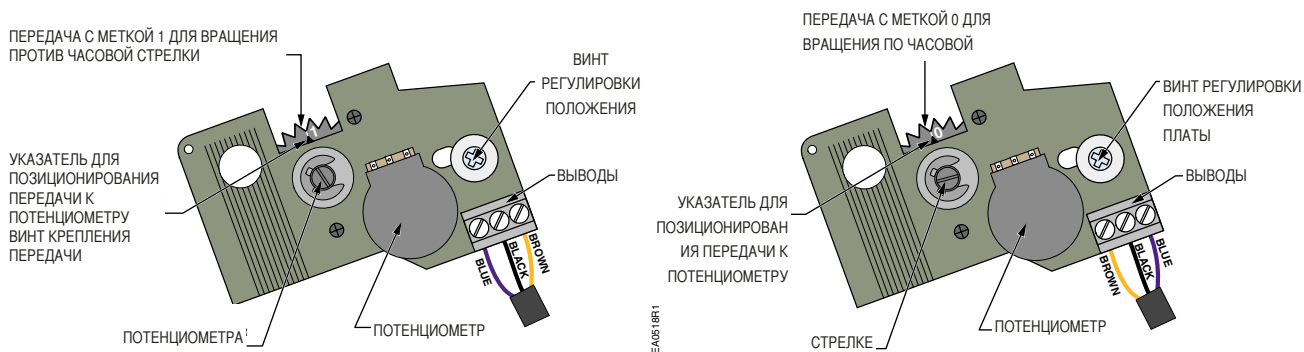


Рис. 17. Изменение направления вращения на плате потенциометра ASZ.

5. См. Рис. 17. Отключите синий и коричневый провода от выводов, расположенных на плате потенциометра ASZ....

ocated

6. Подключите коричневый провод к левому выводу, а синий – к правому. Черный провод должен оставаться подключенным к среднему выводу.
7. См. Рис. 6. Снимите белый пластиковый диск, указывающий положение привода, осторожно стягивая и одновременно вращая его по часовой стрелке.
8. Указатель положения привода, расположенный на стороне редуктора барабана, должен показывать на нулевую отметку шкалы на барабане. Нажмите и удерживайте черную кнопку барабана и вручную вращайте барабан.
9. См. Рис.17. Отпустите черный винт крепления передачи потенциометра приблизительно на один оборот. Осторожно вставьте небольшую отвертку между передачей потенциометра и серой пластиковой крышкой. Осторожно поворачивайте отвертку до тех, пока передаточный механизм потенциометра не выйдет из сцепления с валом барабана.
10. Вручную вращайте передачу против часовой стрелки до тех пор, пока белая линия рядом с меткой "0" на шестерне не совместится с указателем позиционирования передачи потенциометра. Прочно затяните черный винт крепления передачи, удерживая при этом шестерню ручную. Снова проверьте совмещение метки на шестерне с указателем.
11. Установите на место белый диск, указывающий положение привода. Для этого осторожно наденьте его на винт крепления передачи потенциометра. Совместите деление шкалы "0" на диске с указателем, вращая диск по часовой стрелке, чтобы не отпустить винт крепления передачи потенциометра.

**Установка вала**

См. Инструкцию по установке и эксплуатации

**Подготовка к установке****ПРЕДУПРЕЖДЕНИЕ** Перед заменой плат отключите питание привода.

Черная монтажная корзина, установленная на внутренней стороне основания привода SQM5..., имеет четыре вертикальных держателя с пазами для плат. Достаньте секцию коннектора и плату(ы) из корзины.

Конденсатор двигателя привода закреплен в нижней части серого пластикового корпуса контактных датчиков с помощью защелок. Осторожно потяните конденсатор вперед, освобождая его от защелок, и временно положите его на редуктор. См. Рис. 18

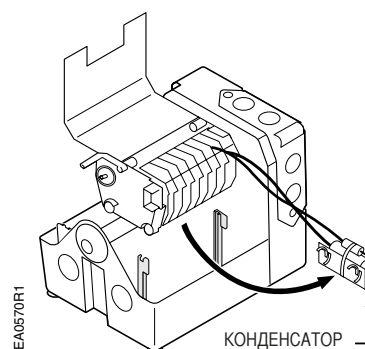


Рис. 18

**ВНИМАНИЕ:**  
Не отключайте провода от конденсатора.

Technical Instructions  
Document No. 155-517P25  
Rev. 1, July, 2000

### Установка платы AGA56.41/42/43

1. Распакуйте плату AGA56.41/42/43. Плата поставляется как одна сборка.

2. Разделите плату вдоль перфорации на две части. Для этого, взявшись за края платы, осторожно выгните ее, пока она не сломается перфорация.

3. Сдвиньте соединительную плату, на которой установлен переключатель auto/manual, в сторону.

4. Со стороны блока контактных датчиков установите плату в нижнюю часть корзины. См. Рис. 19

5. Установите на место конденсатор двигателя привода.  
См. Рис. 20.

6. Подключите синий нейтральный провод, который содержится в комплекте отдельно, к ножевому коннектору с меткой N, который находится на соединительной плате под переключателем auto/manual.

7. Осторожно вставьте соединительную плату в пазы вертикальных держателей и двигайте вниз, пока она не защелкнется. Убедитесь, что 4 коричневых провода и плоский белый провод, которым подключаются платы расположены правильно и не мешают установить плату, не прилагая особых усилий и без зажимания проводов. См. Рис. 21.

8. Подключите синий, черный и коричневый провода потенциометра к коннектору, расположенному на плате потенциометра ASZ.... См. Установка потенциометра

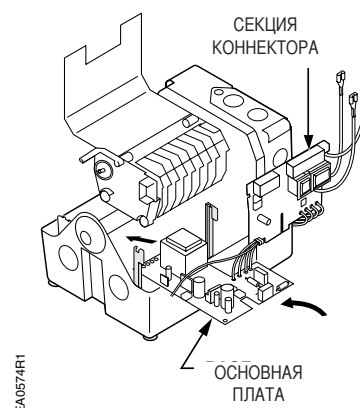


Рис. 19

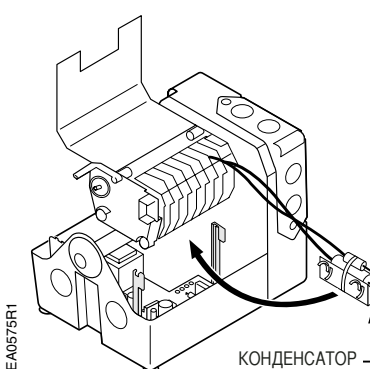


Рис. 20

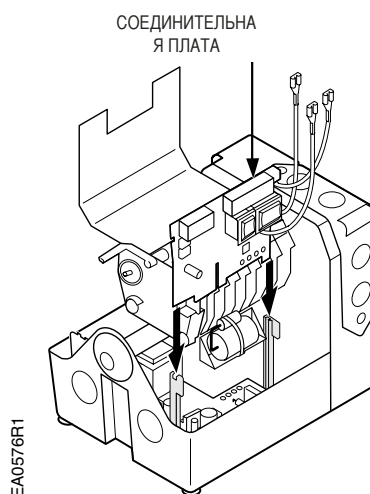


Рис. 21



SQM5... Reversing Actuators

 Technical Instructions  
 155-517P25  
 Rev. 1, July, 2000

**Установка платы  
 AGA56.41/742/43  
 продолжение**

9. Выполните следующие соединения с приводом:  
 См. Рис. 22.

- a. Подключите черный провод с меткой 1 от платы к переключателю I, вывод 1.
- b. Подключите желтый провод с меткой 2 от платы к переключателю II, вывод 2.
- c. Подключите белый провод с меткой 3 от платы к переключателю III, вывод 3.
- d. Подключите коричневый провод с меткой 13 от платы к переключателю III, вывод 13.
- e. Подключите другой конец синего провода нейтрали к сдвоенному блоку коннекторов, расположенному на внешней стороне блока контактных датчиков.
- f. Подключите серый провод заземления с меткой 51 к коннектору, который находится справа от переключателя auto/manual.

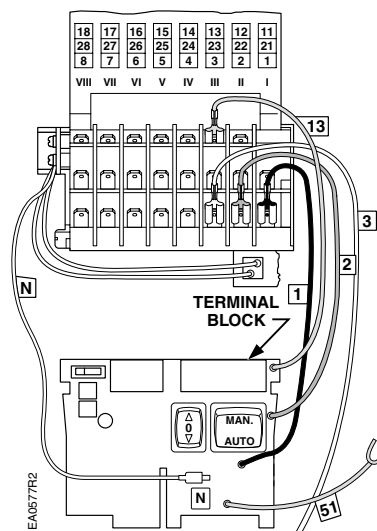


Рис. 22

**Установка платы  
 AGA56.9A....**

1. Снимите ASZ...потенциометр, если он уже установлен на приводе SQM5.... См. Инструкция по установке и демонтажу потенциометра.
2. Распакуйте плату AGA56.9A... В комплекте AGA56.9A поставляются три отдельные платы, установленные в монтажной корзине.
3. Снимите две платы, установленные вертикально, осторожно раздвинув вертикальные держатели и потянув платы вверх. Снимите основную плату со дна монтажной корзины. Удалите транспортные монтажные скобы.

Technical Instructions  
Document No. 155-517P25  
Rev. 1, July, 2000

**Установка платы  
AGA56.9A....  
продолжение**

4. Со стороны блока контактных датчиков установите плату в корзину привода на основание. См. Рис. 23.

5. Установите на место конденсатор двигателя привода.  
См. Рис. 24.

6. Подключите синий нейтральный провод, который содержится в комплекте отдельно, к ножевому коннектору с меткой N, который находится на соединительной плате под переключателем auto/manual.

7. Осторожно вставьте соединительную плату в пазы вертикальных держателей и двигайте вниз, пока она не защелкнется. См. Рис. 25.

8. См. Рис. 26. Выполните следующие соединения с приводом:

a. Подключите черный провод с меткой 1 от платы к переключателю I, вывод 1.

b. Подключите желтый провод с меткой 2 от платы к переключателю II, вывод 2. Подключите белый провод с меткой 3 от платы к переключателю III, вывод 3.

c. Подключите коричневый провод с меткой 13 от платы к переключателю III, вывод 13.

d. Подключите другой конец синего провода нейтрали к двоянному блоку коннекторов, расположенному на внешней стороне блока контактных датчиков.

e. Подключите серый провод заземления с меткой 51 к коннектору, который находится справа от переключателя auto/manual.

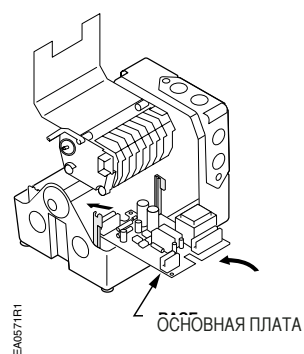


Рис. 23

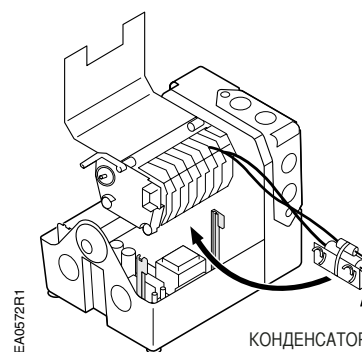


Рис. 24

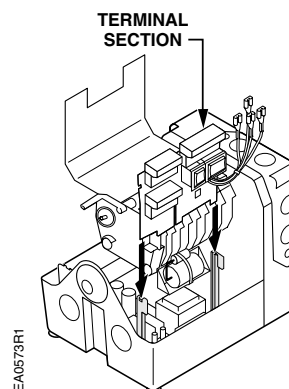


Рис. 25

Technical Instructions  
Document No. 155-517P25  
Rev. 1, July, 2000

**Установка платы  
AGA56.9A....  
продолжение**

4. Со стороны блока контактных датчиков установите плату в корзину привода на основание. См. Рис. 23.

5. Установите на место конденсатор двигателя привода. См. Рис. 24.

6. Подключите синий нейтральный провод, который содержится в комплекте отдельно, к ножевому коннектору с меткой N, который находится на соединительной плате под переключателем auto/manual.

7. Осторожно вставьте соединительную плату в пазы вертикальных держателей и двигайте вниз, пока она не защелкнется. См. Рис. 25.

8. См. Рис. 26. Выполните следующие соединения с приводом:

a. Подключите черный провод с меткой 1 от платы к переключателю I, вывод 1.

**СОЕДИНИТЕЛЬНАЯ ПЛАТА**

b. Подключите желтый провод с меткой 2 от платы к переключателю II, вывод 2. Подключите белый провод с меткой 3 от платы к переключателю III, вывод 3.

c. Подключите коричневый провод с меткой 13 от платы к переключателю III, вывод 13.

d. Подключите другой конец синего провода нейтрали к двоянному блоку коннекторов, расположенному на внешней стороне блока контактных датчиков.

e. Подключите серый провод заземления с меткой 51 к коннектору, который находится справа от переключателя auto/manual.

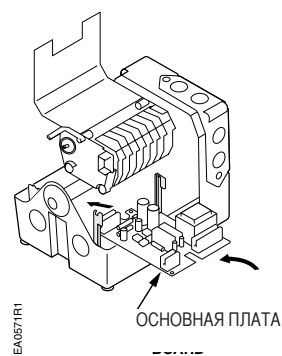


Рис. 23

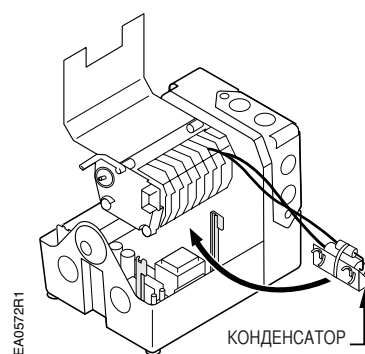


Рис. 24

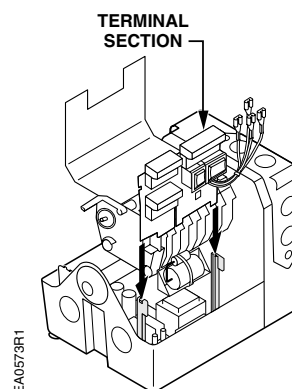


Рис. 25

SQM5... Reversing Actuators

 Technical Instructions  
 155-517P25  
 Rev. 1, July, 2000

**Плата AGA56.9A...**  
**Установка (продолжение)**

9. Осторожно вставьте L-образную плату, на которой установлены три синих подстроечных потенциометра, в вертикальные держатели, расположенные на стороне кулачкового барабана привода. См. Рис. 27.

10. Продвигайте плату вниз, пока она не защелкнется. Установите потенциометр (см. Инструкцию по установке и демонтажу потенциометра).

11. Подключите синий, черный и коричневый провода потенциометра к коннектору, расположенному на плате потенциометра ASZ....

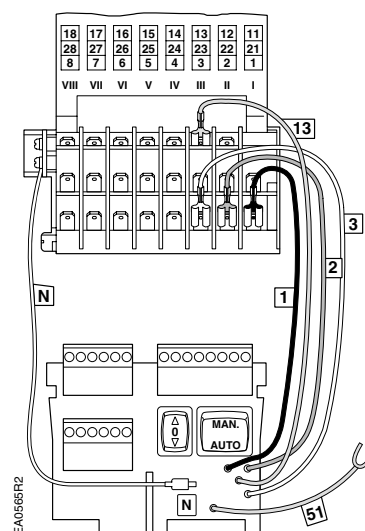


Рис. 26

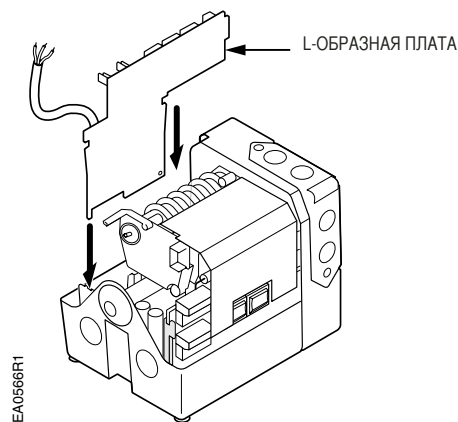


Рис. 27

**Установка платы AGA56.1 A97**

1. Вставьте плату AGA56.1 A97 в два держателя с пазами, установленные со стороны блока контактных датчиков привода.

2. Осторожно вставьте плату AGA56.1A97 в пазы вертикальных держателей и двигайте вниз, пока она не защелкнется.

3. Выполните следующие соединения с приводом:

- Подключите черный провод с меткой 1 от платы к переключателю I, вывод 1.
- Подключите желтый провод с меткой 2 от платы к переключателю II, вывод 2.
- Подключите коричневый провод с меткой 13 от платы к переключателю III, вывод 13.

Technical Instructions  
Document No. 155-517P25  
Rev. 1, July, 2000

---

**Демонтаж потенциометра**

1. Снимите белый пластиковый диск, указывающий положение привода, осторожно стягивая и одновременно вращая его по часовой стрелке. Рис. 6.
2. Отключите синий, черный и коричневый провода от выводов потенциометра. Рис. 17.
3. Снимите посеребренный винт регулировки положения платы потенциометра.
4. Ослабьте черный винт крепления передачи потенциометра приблизительно на один оборот.
5. Осторожно вставьте небольшую отвертку между передачей потенциометра и серой пластиковой крышкой.
6. Осторожно поворачивайте отвертку, пока передаточный механизм потенциометра не выйдет из сцепления с валом барабана. Снимите потенциометр ASZ...

---

**Установка потенциометра**

1. Устанавливайте потенциометр ASZ..., осторожно продвигая втулки механизма передачи потенциометра по валу кулачкового барабана.
2. Выставьте отверстие в плате потенциометра под винт регулировки положения платы и заверните винт. См. Рис. 17.
3. Указатель положения привода, расположенный возле редуктора, должен указывать на нулевую отметку на шкале. См. Рис. 6. Шкала находится на конце кулачкового барабана, который ближе к редуктору. Нажмите и удерживайте черную кнопку барабана и вручную вращайте барабан.
4. Вручную вращайте передачу потенциометра против часовой стрелки до тех пор, пока белая линия с меткой "0" или "1" на шестерне точно не совместится с указателем позиционирования передачи потенциометра. См. Рис. 17. Если требуется вращение против часовой стрелки, совмещать следует линию с меткой "1", а если по часовой, то с меткой "0". Прочно затяните черный винт крепления передачи, при этом вручную удерживая шестерню, чтобы метки совмещались.
5. Подключите синий, черный и коричневый провода потенциометра к коннектору, расположенному на плате потенциометра ASZ.... См. Установка потенциометра и Рис. 17.
6. Установите на место белый диск, указывающий положение привода, осторожно надевая его на винт крепления передачи потенциометра. Совместите деление шкалы "0" на диске с указателем, вращая диск по часовой стрелке, чтобы не отпустить винт крепления передачи потенциометра. См. Рис. 6.

SQM5... Reversing Actuators

Technical Instructions  
155-517P25  
Rev. 1, July, 2000

<b>Технические данные</b>	Реверсивный привод SQM5... Сертификаты	UL, CSA, CE
<b>Реверсивный привод SQM5...</b>	Напряжение питания	24 В перем. тока +10%-15% от 110 В 15% до 120 В +10% перем тока от 220 В -15% до 240 В +10% перем тока
	Частота сети перем. тока	50-60 Гц
	Потребляемая мощность	20 Вт
	Тип двигателя	Реверсивный синхронный двигатель
	Рабочий цикл	100%
	Вращающий момент	См. Таблицу1.
	Максимальная нагрузка на валу	
	AGA58.1	90 фунт x дюйм
	AGA58.2	200 фунт x дюйм
	AGA58.3	220 фунт x дюйм
	AGA58.4	270 фунт x дюйм
	AGA58.7	350 фунт x дюйм
	Временные характеристики	См. Таблицу1.
	Рабочий диапазон поворота вала	
	Модели SQM5x.xxxxxA	0-160°
	Модели SQM5x.xxxxx3	0-90°
	Модели SQM5x.xxxxx4	0-135°
	Модели SQM5x.xxxxx6	0-160°
	Направление вращения	Реверсируемое, установка производителя: против часовой стрелки
	Вал	По выбору. См. Таблицу 2. Возможно изготовление по заказу
	Отключение вала	Независимое, для кулачкового барабана и приводного вала
	Количество датчиков положения	6 датчиков (максимум)
	Концевые датчики	2 датчика (стандарт)
	Электрические характеристики контактных датчиков положения	7.5 (3) А, 250 В перем. тока
	Монтажное положение	Любое
	Температура окружающей среды	от -5 до 140°F(от -20 до 60°C)
	Температура при транспортировке	от -58 до 140°F(от -50 до 60°C)
	Соответствие NEMA	NEMA 1, 2, 3, 3R, 3S, 5, 12, и 13
	Соединения	
	Переключатели	Ножевые коннекторы
	Платы	Винтовые и ножевые коннекторы
	Габаритные размеры	См. Рис. 28 - 31
	Вес	7.3 фунта. (3.3 кг)
	Корпус	Алюминий, литые под давлением
	Крышка	Лексан
	Двигатель	Незаклинивающий
	Выключение сцепления	Ручное для приводного вала и кулачкового барабана

Technical Instructions  
Document No. 155-517P25  
Rev. 1, July, 2000

	Кабелепровод	Две съемные вставки с двумя резьбами NPSM 1/2 дюйма.  Каждая вставка позволяет вставлять разветвленный кабель для облегчения обслуживания
	Механические передачи и подшипники Монтаж	Не требуют обслуживания Крепление четырьмя болтами 1/4"-20 UNC, заворачиваемыми в основание. Возможно также крепление за лицевую панель со стороны редуктора.
<b>Платы</b>	Адаптация к моделям других производителей	Разметка под винты и высоту вала. Адаптация с помощью адаптеров AGA57.... См. Таблицу 2
<b>AGA56.1A97</b>	Плата переключателей AGA56.1 A97 Напряжение питания Частота сети перемен. тока Переключатель Auto/manual Тумблер Температура окружающей среды Температура при транспортировке Вес	Не зависит от напряжения 50-60 Гц 2-позиционный переключатель 3-позиционный переключатель от -5 до 140°F(от -20 до 60°C) от -58 до 140°F(от -50 до 60°C) 0.22 фунта (0.1 кг)
<b>AGA56.41A...</b>	AGA56.41 A... Электронные платы  Напряжение питания  Частота сети перемен. тока Температура окружающей среды Температура при транспортировке Входной сигнал Импеданс Токовый вход Регулировка нуля Регулировка диапазона Переключатель Auto/manual Тумблер Вес	Требуется одинарный потенциометр ASZ... (1000 Ом) 24В перемен. тока +10%-15% от 110 В - 15% до -120 В +10% перемен тока от 220 В - 15% до -240 В +10% перемен тока 50-60 Гц от -5 до 140°F(от -20 до 60°C) от -58 до 140°F(от -50 до 60°C) 4-20 мА  300 Ом MIN: 0-75 % MAX: min-100% 2-позиционный переключатель 3-позиционный переключатель 0,7 фунта (0.33 кг)
<b>AGA56.41A...</b>	AGA56.42A... Электронные платы  Входной сигнал Импеданс Токовый вход Вход по напряжению	Те же технические данные, что и для AGA56.41A за исключением: 0-135 Ом  300 Ом 100 кОм

SQM5... Reversing Actuators

 Technical Instructions  
 155-517P25  
 Rev. 1, July, 2000

**Технические данные  
 продолжение**

AGA56.43A...

AGA56.43A... Электронные платы

Те же технические данные, что и для AGA56.41A за исключением:

**AGA56.9A**
 Входной сигнал  
 Импеданс  
 Вход по напряжению  
 Многофункциональные электронные  
 Платы AGA56.1 ...  
 Напряжение питания

 0-10 В пост тока  
  
 100 кОм  
 Требуется одинарный потенциометр  
 ASZ... (1000 Ом)  
 24 В перем. тока +10%-15%  
 от 110 В -15% до 120 В +10% перем тока  
 от 220 В -15% до 240 В +10% перем тока  
 50-60 Гц  
 4-20 мА  
 0-20 мА  
 0-10 В пост.тока  
 0-135 Ом

 Частота сети перем. тока  
 Входные сигналы

 Импеданс  
 Токовый вход  
 Вход по напряжению  
 Выходные сигналы

 300 Ом  
 100 кОм  
 4-20 мА  
 0-20 мА  
 0-10 В пост.тока

 Регулировка нуля  
 Регулировка диапазона  
 Разбивка диапазона (SHIFT)  
 Блокировка входных сигналов (POS)

 MIN: 0-75 %  
 MAX: min-100%  
 4- 20 мА на выводе ZF  
 Напряжение питания (...перем. ток) на  
 выводе P регулируйте потенциометром  
 POS
**ASZ... Потенциометры**
 Температура окружающей среды  
 Температура при транспортировке  
 Переключатель Auto/manual  
 Тумблер  
 Вес  
 Потенциометры ASZ...  
 Исполнения  
 Номиналы резисторов

 от -5 до 140°F(от -20 до 60°C)  
 от -58 до 140°F(от -50 до 60°C)  
 2-позиционный переключатель  
 3-позиционный переключатель  
 0,7 фунта (0.33 кг)

Гистерезис

 Одинарный или сдвоенный потенциометры  
 См. Таблицу 2 и Перечень технических  
 данных 7921  
 < 0,3 % для вала привода



Technical Instructions  
Document No. 155-517P25  
Rev. 1, July, 2000

### Габаритные размеры

Первый размер приводится в дюймах. Размер в миллиметрах дан в скобках

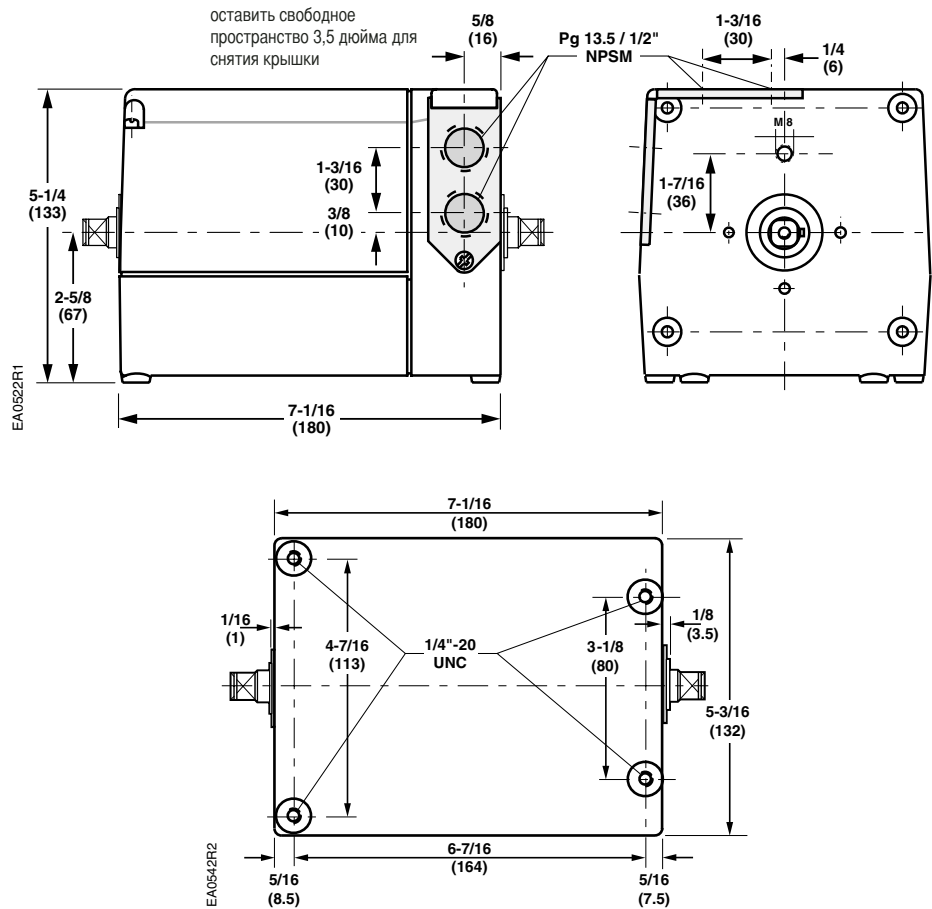


Рис. 28. Габаритные размеры SQM5x.xxxRxx



Technical Instructions  
 Document No. 155-517P25  
 Rev. 1, July, 2000

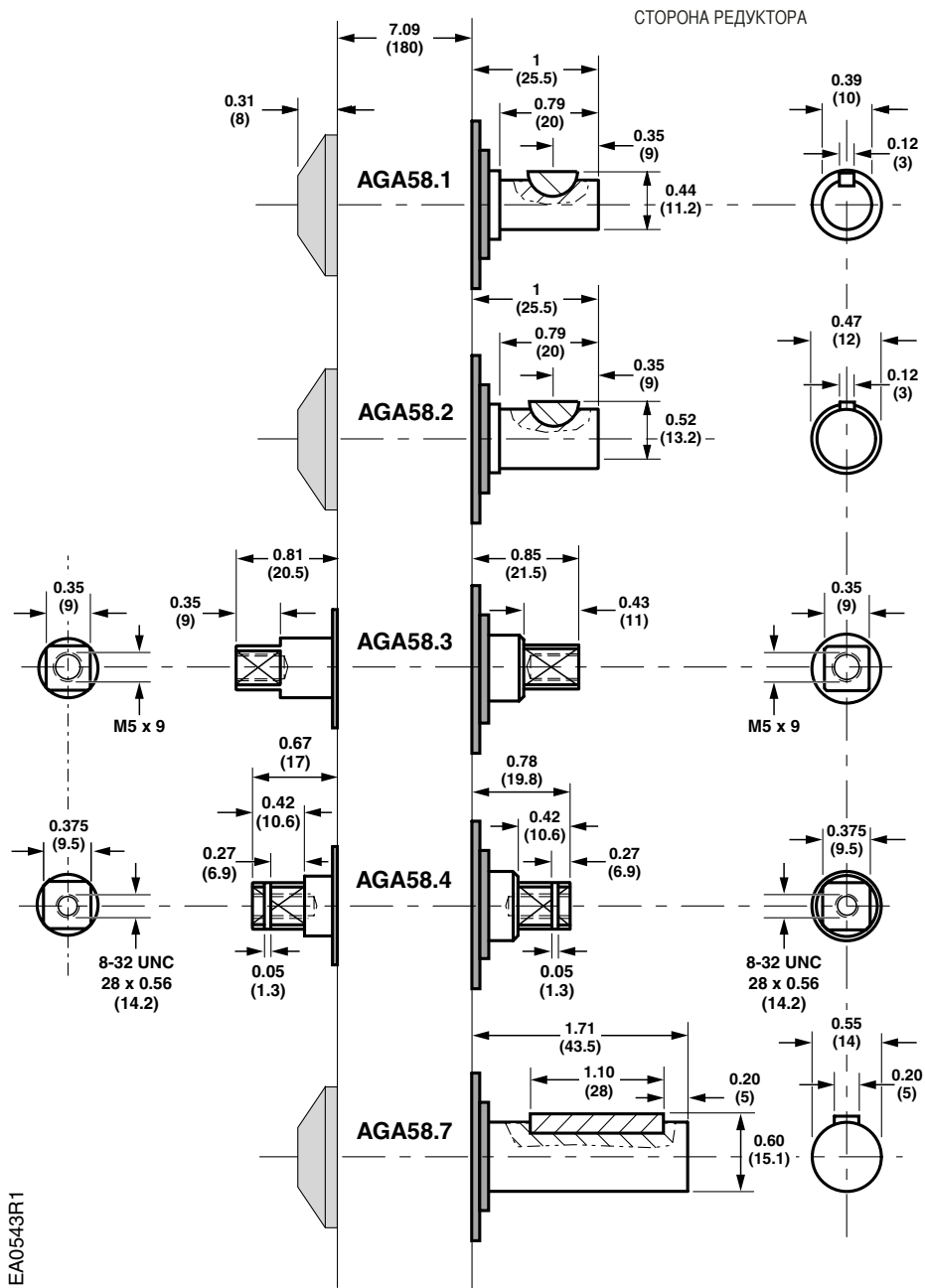


Рис. 31. Размеры вала

**По вопросам продаж и поддержки обращайтесь:**

Архангельск (8182)63-90-72	Калининград (4012)72-03-81	Нижний Новгород (831)429-08-12	Смоленск (4812)29-41-54
Астана +7(7172)727-132	Калуга (4842)92-23-67	Новокузнецк (3843)20-46-81	Сочи (862)225-72-31
Белгород (4722)40-23-64	Кемерово (3842)65-04-62	Новосибирск (383)227-86-73	Ставрополь (8652)20-65-13
Брянск (4832)59-03-52	Киров (8332)68-02-04	Орел (4862)44-53-42	Тверь (4822)63-31-35
Владивосток (423)249-28-31	Краснодар (861)203-40-90	Оренбург (3532)37-68-04	Томск (3822)98-41-53
Волгоград (844)278-03-48	Красноярск (391)204-63-61	Пенза (8412)22-31-16	Тула (4872)74-02-29
Вологда (8172)26-41-59	Курск (4712)77-13-04	Пермь (342)205-81-47	Тюмень (3452)66-21-18
Воронеж (473)204-51-73	Липецк (4742)52-20-81	Ростов-на-Дону (863)308-18-15	Ульяновск (8422)24-23-59
Екатеринбург (343)384-55-89	Магнитогорск (3519)55-03-13	Рязань (4912)46-61-64	Уфа (347)229-48-12
Иваново (4932)77-34-06	Москва (495)268-04-70	Самара (846)206-03-16	Челябинск (351)202-03-61
Ижевск (3412)26-03-58	Мурманск (8152)59-64-93	Санкт-Петербург (812)309-46-40	Череповец (8202)49-02-64
Казань (843)206-01-48	Набережные Челны (8552)20-53-41	Саратов (845)249-38-78	Ярославль (4852)69-52-93

Единый адрес: [emf@nt-rt.ru](mailto:emf@nt-rt.ru)

Веб-сайт: <http://ecoflamru.nt-rt.ru/>